

SK INSTRUKCJA OBSŁUGI

Zmywarka do naczyń

DCJ632DQB

De Dietrich 





Zmywarka

Instrukcja obsługi

CZĘŚĆ I: Ogólne wskazówki

SPIS TREŚCI

01	4	INSTRUKCJE BEZPIECZEŃSTWA
02	9	OPIS URZĄDZENIA UŻYCIE
03	10	URZĄDZENIA
	10	Uzupełnianie soli do zmiękczacza
	12	Wskazówki dotyczące użytkowania koszy
04	14	KONSERWACJA I CZYSZCZENIE
	14	Pielęgnacja zewnętrznej powierzchni urządzenia
	14	Pielęgnacja wnętrza urządzenia
	17	Pielęgnacja i konserwacja urządzenia
05	18	INSTRUKCJE INSTALACYJNE
	18	Podłączenie urządzenia do sieci elektrycznej
	18	Podłączenie węża doprowadzającego
	18	Podłączenie węża odprowadzającego
	18	Umieszczenie urządzenia
	18	Instalacja modelu do zabudowy
06	18	WSKAZÓWKI DOTYCZĄCE ROZWIĄZYWANIA PROBLEMÓW
	18	Dostępność części zamiennych
07	18	NAPEŁNIANIE KOSZY

UWAGA:

- Przeczytanie sekcji dotyczącej wskazówek dotyczących rozwiązywania problemów pomoże Ci samodzielnie rozwiązać niektóre typowe problemy.
- Jeśli nie możesz samodzielnie rozwiązać problemów, poproś o pomoc serwisanta.
- Zgodnie z polityką ciągłego rozwoju i aktualizacji produktu producent może wprowadzać zmiany bez uprzedniego powiadomienia.

UWAGA!

Ta zmywarka z wbudowanym panelem nie powinna być instalowana w miejscu, gdzie panel mógłby uderzać lub znajdować się w bliskim sąsiedztwie metalowych uchwytów, wzmocnień lub innych metalowych elementów mebli kuchennych. Zabrania się również stosowania listew i metalowych (AL) taśm do zabezpieczenia szafek kuchennych przed wydostającą się parą. Producent dostarcza w tym celu niemetalową, nieprzewodzącą taśmę paroizolacyjną. Powodem jest to, że metalowe elementy mogą wpływać na działanie panelu sterowania i powodować problemy z funkcjonowaniem zmywarki.

Aby prawidłowo zainstalować zmywarkę z wbudowanym panelem, należy upewnić się, że wszystkie otaczające materiały są odpowiednie dla tego typu urządzenia, a instalacja została wykonana zgodnie z zaleceniami producenta. W razie wątpliwości najlepiej skonsultować się z ekspertem lub pomocą techniczną producenta, aby uniknąć ewentualnych problemów.

INSTRUKCJE BEZPIECZEŃSTWA

▲ OSTRZEŻENI

Podczas korzystania ze zmywarki należy przestrzegać poniższych środków bezpieczeństwa:

- Instalację i naprawy może wykonywać wyłącznie wykwalifikowany technik.

- Urządzenie jest przeznaczone do użytku domowego i w podobnych środowiskach, takich jak np.
 - pomieszczenia kuchenne w sklepach, biurach i innych miejscach pracy;
 - gospodarstwa rolne;
 - hotele, motele, pensjonaty i inne obiekty noclegowe;
 - obiekty noclegowe typu „nocleg ze śniadaniem”.
- Urządzenie to może być używane przez dzieci w wieku od 8 lat oraz osoby o ograniczonych zdolnościach fizycznych, sensorycznych lub umysłowych lub o niewystarczającym doświadczeniu i wiedzy, tylko pod nadzorem lub po pouczeniu o bezpiecznym użytkowaniu urządzenia i zrozumieniu potencjalnych zagrożeń.
- Dzieci nie mogą bawić się urządzeniem. Czyszczenie i konserwacja nie mogą być wykonywane przez dzieci bez nadzoru (zgodnie z normą EN 60335-1).
- Urządzenie nie może być używane przez osoby (w tym dzieci) o ograniczonych zdolnościach fizycznych, sensorycznych lub umysłowych lub bez odpowiedniego doświadczenia lub wiedzy, chyba że osoba odpowiedzialna za ich bezpieczeństwo zapewni im nadzór i zapozna je z instrukcją obsługi urządzenia (zgodnie z normą IEC60335-1).
- Opakowanie może stanowić zagrożenie dla dzieci!
- Dzieci muszą być pod nadzorem, aby nie bawiły się urządzeniem.
- Urządzenie jest przeznaczone wyłącznie do użytku domowego. Aby uniknąć porażenia prądem elektrycznym, nie zanurzaj urządzenia, przewodu ani wtyczki w wodzie lub innych płynach.
- Przed czyszczeniem i konserwacją należy odłączyć urządzenie od zasilania elektrycznego. Do czyszczenia należy używać miękkiej ściereczki zwilżonej mydłem, a następnie wytrzeć powierzchnię suchą ściereczką.
- Ze względów bezpieczeństwa wymiana przewodu zasilającego może być wykonywana wyłącznie przez producenta, technika autoryzowanego serwisu lub podobnie wykwalifikowaną osobę.



Wskazówki dotyczące uziemienia

- Urządzenie musi być uziemione. W przypadku awarii lub uszkodzenia uziemienie zmniejsza ryzyko porażenia prądem elektrycznym, zapewniając opór rozładowania prądu elektrycznego. Urządzenie jest wyposażone we wtyczkę z przewodem uziemiającym.
- Wtyczka musi być podłączona do odpowiedniego gniazdka, które zostało zainstalowane i uziemione zgodnie ze wszystkimi lokalnymi przepisami i rozporządzeniami.
- Nieprawidłowe podłączenie przewodu uziemiającego może spowodować ryzyko porażenia prądem elektrycznym.
- W razie wątpliwości co do prawidłowego uziemienia urządzenia należy skonsultować się z wykwalifikowanym elektrykiem lub przedstawicielem serwisu.
- Nie modyfikuj wtyczki dostarczonej wraz z urządzeniem, jeśli nie można jej podłączyć do gniazdka.
- W takim przypadku należy skorzystać z usług wykwalifikowanego elektryka i zainstalować odpowiedni typ gniazdka.
- Nie należy obchodzić się z zmywarką w sposób nieostrożny, nie należy siadać ani stawać na drzwiach lub koszach na naczynia.
- Nie używaj zmywarki, jeśli nie wszystkie panele maskujące są prawidłowo zamontowane.
- Gdy zmywarka jest włączona, otwieraj drzwiczki bardzo ostrożnie, ponieważ istnieje ryzyko rozpryskania wody.
- Nie należy kłaść żadnych ciężkich przedmiotów na otwartych drzwiach ani na nich stawać. Urządzenie może się przewrócić.
- Podczas wkładania zabrudzonych naczyń:
 - 1) Ostre przedmioty należy umieścić w taki sposób, aby nie uszkodzić uszczelki drzwi.

2) Uwaga: Noże i inne naczynia z ostrymi końcówkami należy umieścić w koszu tak, aby ich końcówki były skierowane w dół, lub umieścić je poziomo.

- Niektóre środki czyszczące przeznaczone do zmywarek są silnie alkaliczne. W przypadku spożycia mogą być niezwykle niebezpieczne. Należy unikać kontaktu ze skórą i oczami oraz upewnić się, że dzieci znajdują się w bezpiecznej odległości od zmywarki z otwartymi drzwiami.
- Po zakończeniu cyklu zmywania sprawdź, czy w zmywarce nie pozostały resztki detergentu.
- Nie myj w zmywarce plastikowych naczyń, które nie są oznaczone jako „nadające się do mycia w zmywarce” lub w podobny sposób.
- W przypadku naczyń plastikowych bez oznaczenia należy postępować zgodnie z zaleceniami producenta.

- Używaj tylko środków myjących i nablyszczaczy zalecanych do stosowania w zmywarkach automatycznych.
- Nigdy nie używaj w zmywarce mydła, środków piorących ani środków do mycia rąk.
- Drzwi nie powinny pozostawać otwarte, ponieważ istnieje ryzyko potknięcia się o nie.
- Podczas instalacji kabel zasilający nie może być nadmiernie lub niebezpiecznie zgięty ani przygnieciony.
- Nie modyfikuj elementów sterujących.
- Urządzenie musi być podłączone do głównego zaworu odcinającego dopływ wody za pomocą nowego zestawu węży. Nie używaj ponownie starych węży.
- W celu oszczędności energii urządzenie w trybie czuwania wyłącza się automatycznie, jeśli przez 15 minut nie zostanie wykonana żadna operacja.
- Maksymalna pojemność urządzenia wynosi 16 zestawów naczyń.
- Dopuszczalne ciśnienie wody na wlocie musi wynosić 0,04–1 MPa.

Utylizacja

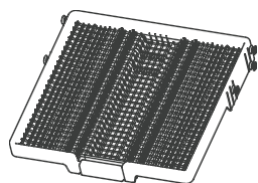
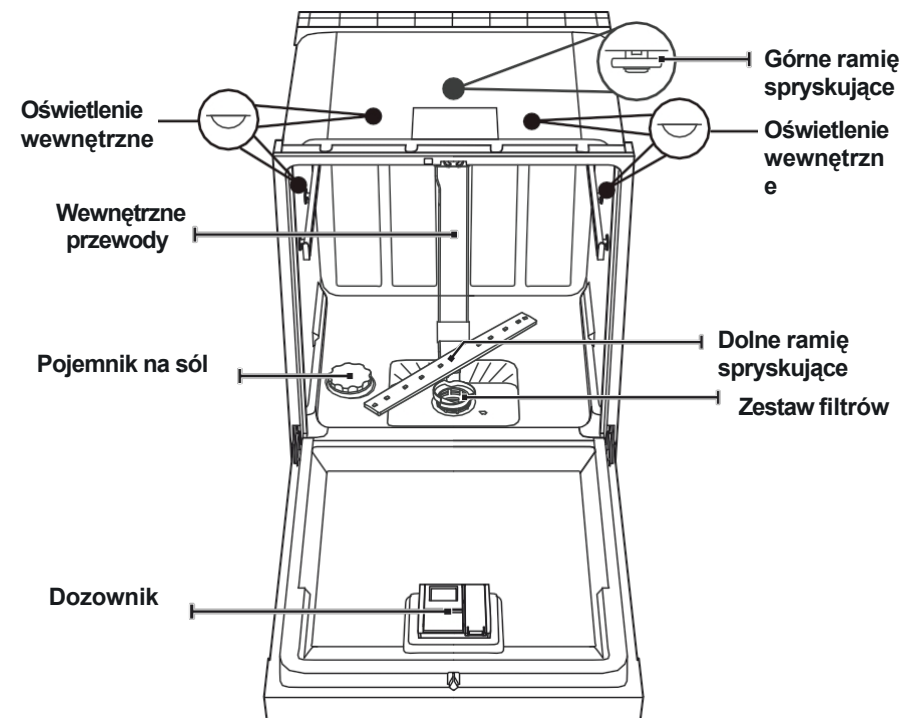
- W odpowiednim centrum recyklingowym zutylizują urządzenie wraz z opakowaniem. Przed oddaniem urządzenia do recyklingu należy odciąć przewód zasilający i unieruchomić zatrząsk drzwi.
- Opakowanie kartonowe jest wykonane z papieru pochodzącego z recyklingu i należy je wyrzucić do pojemnika na papier, aby mogło zostać prawidłowo poddane recyklingowi.
- Zapewniając prawidłową utylizację tego produktu, pomagasz zapobiegać potencjalnym negatywnym skutkom dla środowiska i zdrowia ludzkiego, które mogłyby wystąpić w przypadku nieprawidłowego postępowania z tym produktem.
- Więcej informacji na temat recyklingu tego produktu można uzyskać w lokalnym urzędzie miejskim i służbach zajmujących się utylizacją odpadów domowych.
- **UTYLIZACJA: Nie wyrzucaj tego urządzenia do zwykłego kosza na śmieci. Urządzenie należy utylizować oddzielnie, aby mogło zostać przetworzone w odpowiedni sposób.**



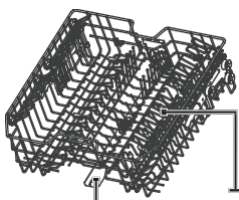
OPIS URZĄDZENIA

❗ WAŻNE:

Aby uzyskać optymalną wydajność zmywarki, przed pierwszym użyciem należy zapoznać się z instrukcją obsługi.

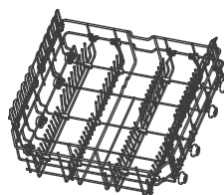


Szuflada na sztućce



Górne ramię spryskiwacza Uchwyt na kubki

Górnakosz



Dolny kosz

💡 UWAGA:

Ilustracje mają charakter poglądowy i mogą się różnić w zależności od modelu.

UŻYWANIE URZĄDZENIA

Przed użyciem zmywarki:



1. Ustaw zmiękczacze wody
2. Napelnij pojemnik solą
3. Napelnij kosze naczyniami
4. Napelnij dozownik środkiem czyszczącym



W rozdziale 1 w CZĘŚCI II przeczytaj instrukcje dotyczące ustawiania zmiękczacza wody.

Uzupełnienie soli do zmiękczacza

UWAGA:

Jeśli Twój model nie jest wyposażony w urządzenie zmiękcżające, możesz pominąć tę część. Zawsze używaj wyłącznie soli przeznaczonej do stosowania w zmywarkach do naczyń.

Zbiornik na sól znajduje się pod dolnym koszem i napełnia się w następujący sposób:

OSTRZEŻENIE


- **Używaj tylko soli przeznaczonej specjalnie do zmywarek!** Sól, która nie jest przeznaczona specjalnie do zmywarek, zwłaszcza sól kuchenna, może spowodować uszkodzenia urządzenia spowodowanego użyciem nieodpowiedniej soli producent nie udziela gwarancji i nie ponosi odpowiedzialności za powstałe szkody.
- **Sól należy dodawać bezpośrednio przed uruchomieniem programu.** Zapobiegnie to pozostawianiu ewentualnych rozsypanych ziaren soli lub rozlanej słonej wody na dnie urządzenia przez dłuższy czas, co mogłoby spowodować korozję powierzchni.

Podczas uzupełniania soli do zmywarki należy postępować zgodnie z poniższymi instrukcjami:



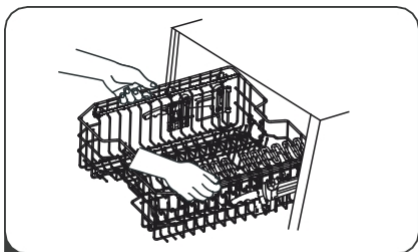
1. Wyjmij dolny kosz i odkręć pokrywkę pojemnika na sól.
2. Włóż koniec lejka (część zestawu akcesoriów) do otworu pojemnika i wsyp około 1,5 kg soli do zmywarek.
3. Napełnij pojemnik na sól wodą do maksymalnego poziomu. To normalne, że z pojemnika na sól wycieka niewielka ilość wody.
4. Po napełnieniu pojemnika należy mocno zakręcić pokrywkę.
5. Gdy pojemnik na sól jest pełny, lampka ostrzegawcza sygnalizująca konieczność uzupełnienia soli zgaśnie.
6. Natychmiast po napełnieniu pojemnika na sól uruchom program zmywania (zalecamy program krótki), aby nie doszło do uszkodzenia systemu filtrującego, pompy lub innych ważnych elementów urządzenia przez słoną wodę. Uszkodzenia spowodowane działaniem słonej wody nie są objęte gwarancją.

UWAGA:

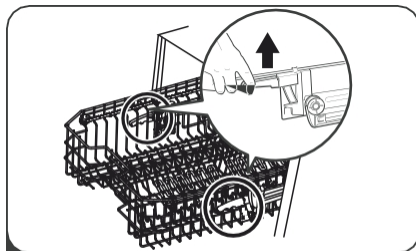
- Zbiornik soli należy uzupełniać tylko wtedy, gdy na panelu sterowania zapali się kontrolka ostrzegająca o konieczności uzupełnienia soli (). W zależności od szybkości rozpuszczania soli kontrolka wskazująca stan soli może pozostać zapalona nawet po uzupełnieniu zbiornika. Jeśli na panelu sterowania nie ma lampki ostrzegawczej sygnalizującej konieczność uzupełnienia soli (w niektórych modelach), można oszacować, kiedy należy uzupełnić sól w zmiękczaczu, na podstawie liczby cykli, które wykonała zmywarka.
- Jeśli sól wysypała się poza pojemnik, uruchom program „Preludowanie” lub „Szybki program”, aby ją usunąć.

Wskazówki dotyczące korzystania z koszy

Ustawianie górnego kosza



1 Aby ustawić górny kosz w wyższej pozycji, podnieś kosz po obu stronach, aż zablokuje się w górnej pozycji. Nie ma potrzeby podnoszenia dźwigni regulacyjnych.



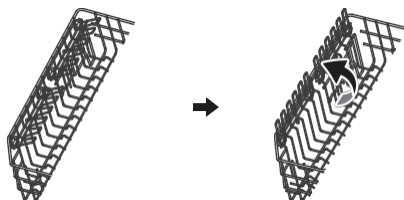
2 Aby ustawić górny kosz w niższej pozycji, podnieś dźwignie regulacyjne po obu stronach, aby go zwolnić, i umieść kosz w dolnej pozycji.

UWAGA:

Gdy górny kosz jest ustawiony w górnej pozycji, nie można umieścić filiżanek na uchwytach, ponieważ przestrzeń jest ograniczona.

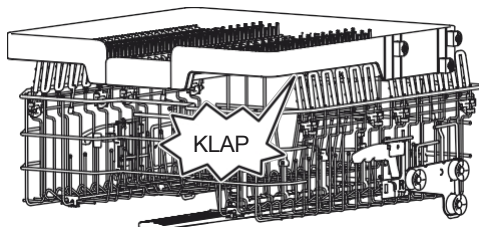
Składanie uchwytu na filiżanki

Aby uzyskać miejsce na wyższe szklanki w górnym koszu, należy złożyć uchwyt na filiżanki do góry. Następnie można oprzeć o niego wyższe szklanki. Uchwyt można również wyjąć, jeśli nie jest potrzebny.



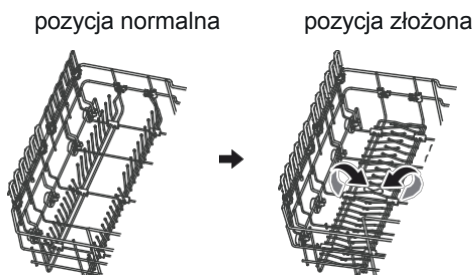
UWAGA:

Jeśli górny kosz jest ustawiony w wyższej pozycji, nie można złożyć uchwytu na filiżanki.



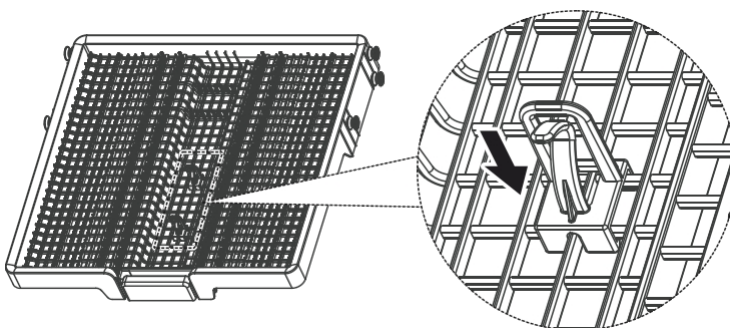
Składanie prętów dolnego kosza

Szpilki dolnego kosza służą do umieszczania talerzy i tac. Można je złożyć, aby uzyskać więcej miejsca na większe naczynia.

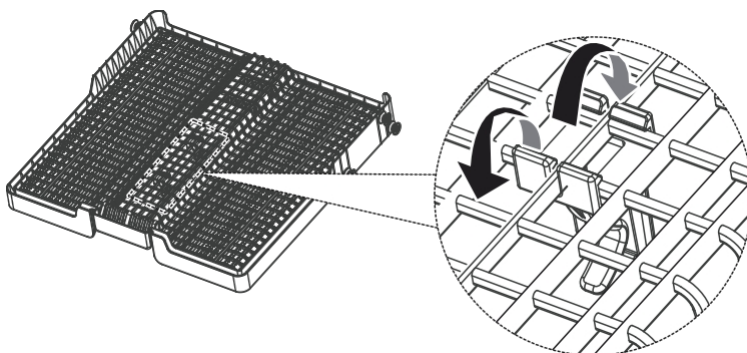


Uchwyt na małe przedmioty

Uchwyt mocuje się, dociskając go w pozycji pokazanej na rysunku. Może służyć do mocowania małych przedmiotów, takich jak smoczki.



Aby wyjąć uchwyt, należy poluzować zatrzask od spodu, jak pokazano poniżej.



KONSERWACJA I CZYSZCZENIE

Pielęgnacja zewnętrznej powierzchni urządzenia

Drzwi i uszczelka drzwi

Uszczelkę drzwi należy regularnie czyścić miękką, zwilżoną ściereczką, aby usunąć resztki jedzenia.

Podczas ładowania zmywarki resztki jedzenia i napojów mogą spadać na boczne ścianki drzwi zmywarki. Powierzchnie te znajdują się poza obszarem zmywania i nie są dostępne dla wody z ramion spryskujących. Przed zamknięciem drzwi należy wytrzeć z nich wszelkie zabrudzenia.

Panel sterowania

Jeśli konieczne jest wyczyszczenie panelu sterowania, należy go przetrzeć wyłącznie miękką, zwilżoną ściereczką.

OSTRZEŻENIE

- Nie używaj środków czyszczących w sprayu, aby uniknąć przedostania się wody do zamka drzwi i elementów elektrycznych.
- Do czyszczenia powierzchni zewnętrznych nigdy nie używaj środków czyszczących o właściwościach ściernych ani druczianych zmywaków, ponieważ mogą one zarysować powierzchnię. Niektóre papierowe ściereczki również mogą zarysować powierzchnię lub pozostawić na niej ślady.

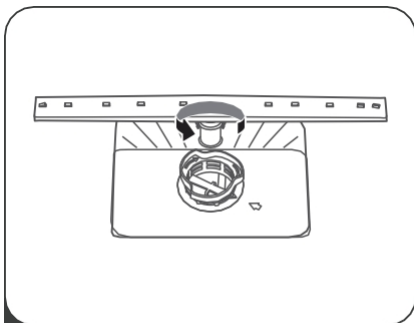
Pielęgnacja wnętrza urządzenia

System filtrujący

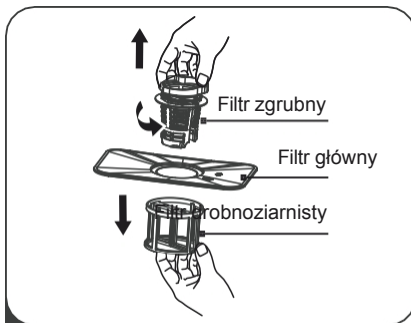
System filtrujący, znajdujący się w dolnej części urządzenia, zatrzymuje podczas cyklu zmywania grube zanieczyszczenia, w tym ciała obce, takie jak wykałaczki lub odłamki. Nagromadzone grube zanieczyszczenia mogą spowodować zatkanie filtrów. Regularnie sprawdzaj stan filtrów (raz w miesiącu). Ostrożnie usuń ciała obce i w razie potrzeby wyczyść poszczególne części systemu filtrującego pod bieżącą wodą. Podczas czyszczenia filtrów postępuj w następujący sposób.

UWAGA:

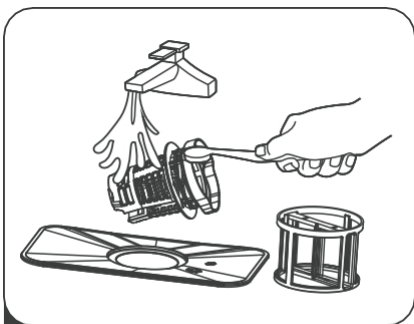
Ilustracje mają charakter wyłącznie informacyjny, poszczególne modele systemów filtrujących i ramion natryskowych mogą się różnić.



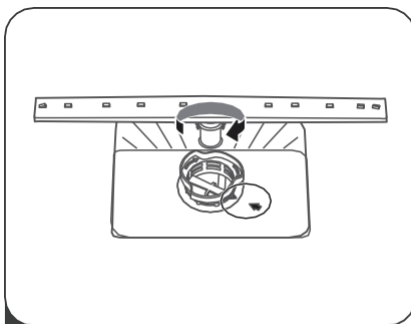
1 Chwyć filtr gruboziarnisty i obróć go w kierunku przeciwnym do ruchu wskazówek zegara, aby go odkręcić. Podnieś filtr i wyjmij go z myjki.



2 Filtr drobny można wyjąć z dolnej części urządzenia filtrującego. Filtr gruby należy odłączyć od filtra głównego, delikatnie naciskając zatrzaski w górnej części.



3 Większe resztki jedzenia spłucz z filtra pod bieżącą wodą. Do dokładniejszego czyszczenia użyj miękkiej szczoteczki.



4 Złóż filtry w odwrotnej kolejności niż podczas demontażu, włóż je z powrotem do urządzenia filtrującego i obracaj zgodnie z ruchem wskazówek zegara do znaku strzałki.

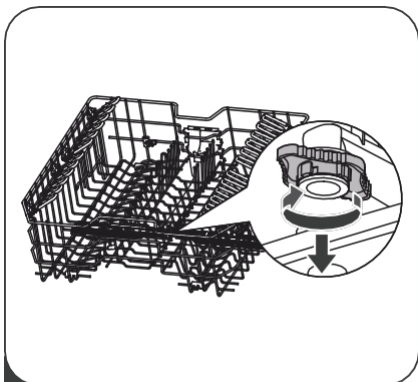
⚠ OSTRZEŻENIE

- Nie dokręcaj filtrów zbyt mocno. Złóż filtry w odwrotnej kolejności i dokładnie je zamocuj, aby do systemu nie dostały się grube zanieczyszczenia i nie spowodowały zablokowania.
- Nigdy nie używaj zmywarki bez filtrów. Nieprawidłowo umieszczony filtr może obniżyć wydajność urządzenia i uszkodzić naczynia.

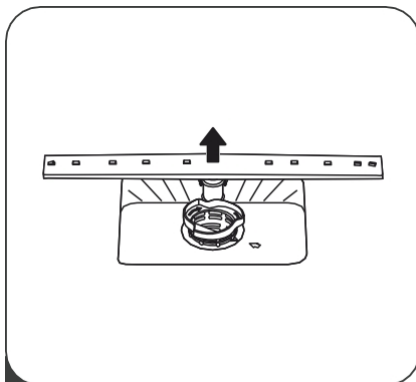
Ramiona spryskujące

Ramiona natryskowe należy regularnie czyścić, ponieważ substancje zawarte w twardej wodzie zatykają dysze i zanieczyszczają łożyska ramion natryskowych.

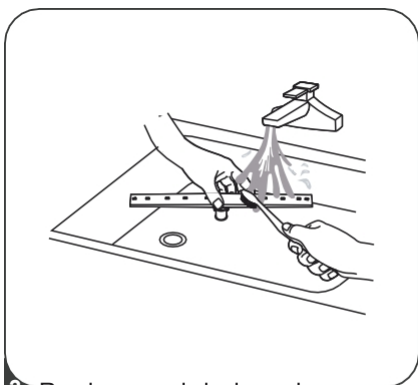
Podczas czyszczenia ramion natryskowych należy postępować zgodnie z poniższymi instrukcjami:



- 1 Aby wyjąć górne ramię natryskowe, chwycić środkową nakrętkę i obracać ramię natryskowe w kierunku przeciwnym do ruchu wskazówek zegara, aby je wyjąć.



- 2 Dolne ramię spryskiwacza należy wyciągnąć do góry.



- 3 Ramiona umyj ciepłą wodą z mydłem, a dysze wyczyść miękką szczotką. Po dokładnym wypłukaniu włóż je z powrotem na miejsce.

Pielęgnacja i konserwacja urządzenia

Ochrona przed zamarzaniem

W okresie zimowym należy podjąć środki zapobiegające zamarzaniu zmywarki. Po każdym cyklu zmywania należy postępować w następujący sposób:

1. Odłącz zmywarkę od sieci elektrycznej.
2. Wyłącz dopływ wody i odłącz wąż doprowadzający wodę od kranu.
3. Spuść wodę z węża doprowadzającego i kranu. (Do zebrania wody użyj odpowiedniego pojemnika).
4. Podłącz ponownie wąż doprowadzający do kranu.
5. Wyjmij filtr z dna komory myjącej i za pomocą gąbki usuń wodę ze zbiornika.

Po każdym cyklu zmywania

Po każdym myciu należy wyłączyć dopływ wody i pozostawić drzwiczki uchylone na jakiś czas, aby zmywarka wyschła i nie powstał nieprzyjemny zapach.

Odłącz wtyczkę od sieci elektrycznej

Przed czyszczeniem lub konserwacją zawsze odłącz wtyczkę od sieci elektrycznej.

Nie używaj rozpuszczalników ani środków czyszczących o działaniu ściernym

Do czyszczenia zewnętrznych i gumowych części zmywarki nie używaj rozpuszczalników ani ściernych środków czyszczących. Użyj szmatki zamoczonej w letniej wodzie z mydłem. Do usuwania osadów lub plam z powierzchni wewnętrznych należy używać ściereczki zwilżonej wodą z dodatkiem octu lub specjalnego środka czyszczącego do zmywarek.

Jeśli urządzenie nie będzie używane przez dłuższy czas

Zalecamy przeprowadzenie jednego cyklu zmywania bez naczyń, a następnie wyjęcie wtyczki z gniazdka, odcięcie dopływu wody i pozostawienie drzwi urządzenia uchylonych. W ten sposób przedłużycie żywotność uszczelki drzwi i zapobiegniecie powstawaniu nieprzyjemnego zapachu wewnątrz urządzenia.

Przenoszenie urządzenia

Jeśli konieczne jest przeniesienie urządzenia, staraj się utrzymać je w pozycji pionowej. W razie konieczności można je położyć na tylnej części.

Uszczelka

Jednym z czynników powodujących powstawanie nieprzyjemnych zapachów w zmywarce są resztki jedzenia, które dostały się na uszczelkę. Można temu zapobiec, regularnie czyszcząc uszczelkę wilgotną gąbką.

INSTRUKCJA INSTALACJI

⚠ OSTRZEŻENI



Niebezpieczeństwo porażenia prądem elektrycznym Przed montażem należy odłączyć zmywarkę od sieci elektrycznej. Nieprzestrzeganie tej instrukcji może spowodować śmierć lub porażenie prądem elektrycznym.

⚠ Uwaga

Instalacja rur i urządzeń elektrycznych powinna być wykonywana przez wykwalifikowane osoby.

Podłączenie do sieci elektrycznej

⚠ OSTRZEŻENIE

Dla własnego bezpieczeństwa:

- Nie używaj przedłużaczy ani adapterów z tym urządzeniem.
- W żadnym wypadku nie odłączaj ani nie usuwaj przewodu uziemiającego kabla zasilającego.

Zasilanie elektryczne

Przed podłączeniem zmywarki do źródła zasilania należy upewnić się, że napięcie sieciowe odpowiada napięciu podanemu na tabliczce znamionowej. Należy zastosować wymagane zabezpieczenie 10 A / 13 A / 16 A, zalecamy bezpiecznik z opóźnieniem czasowym lub wyłącznik automatyczny. Należy zapewnić dla tego urządzenia oddzielny obwód.

Podłączenie do sieci elektrycznej

Upewnij się, że napięcie i częstotliwość zasilania odpowiadają danym podanym na tabliczce znamionowej. Wtyczkę przewodu zasilającego można podłączyć tylko do prawidłowo uziemionego gniazdka elektrycznego. Jeśli gniazdko elektryczne, do którego ma być podłączone urządzenie, nie jest odpowiednie dla używanej wtyczki, należy je wymienić. Nie należy używać adapterów ani innych urządzeń, które mogą spowodować przegrzanie i pożar.

⚠ **Przed użyciem upewnij się, że urządzenie jest prawidłowo uziemione.**

Podłączenie węża zasilającego

Podłączanie zimnej wody Podłącz wąż doprowadzający zimną wodę do przyłącza z gwintem 3/4 cala i upewnij się, że jest prawidłowo dokręcony.

Jeśli masz nowy wąż wodny lub węże, które nie były używane przez dłuższy czas, przepuść przez nie najpierw wodę, aby sprawdzić, czy są czyste. Ten środek zapobiegawczy jest konieczny, aby uniknąć zablokowania dopływu wody i uszkodzenia urządzenia.



Zwykły wąż doprowadzający



Bezpieczny wąż doprowadzający

Bezpieczny wąż doprowadzający wodę

Wąż doprowadzający z zabezpieczeniem ma podwójną ściankę. System węża blokuje dopływ wody w przypadku uszkodzenia węża lub gdy przestrzeń powietrzna między węzłem doprowadzającym a zewnętrznym przewodem giętkim zostanie wypełniona wodą.

OSTRZEŻENIE

Wąż może pęknąć, jeśli jest podłączony do tego samego kranu co zlew kuchenny. W takim przypadku zalecamy odłączenie węża i zaślepienie otworu.

Jak podłączyć bezpieczny wąż doprowadzający wodę

1. Wyjmij wąż bezpieczeństwa z schowka z tyłu zmywarki.
2. Przykręć węże doprowadzające wodę do kranu za pomocą złącza z gwintem 3/4 cala.
3. Przed uruchomieniem zmywarki należy całkowicie odkręcić wodę.

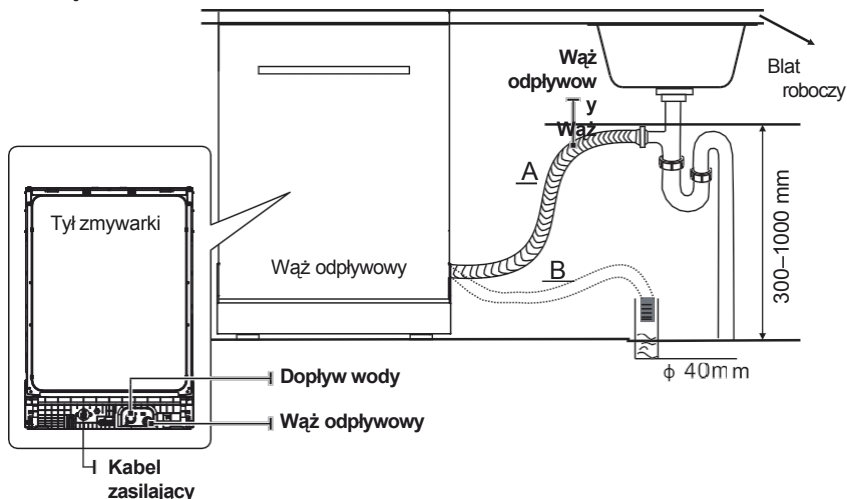
Jak odłączyć bezpieczny wąż doprowadzający wodę

1. Wyłącz dopływ wody.
2. Odkręć wąż bezpieczeństwa od zaworu odcinającego.

Podłączenie węża odpływowego

Wąż odpływowy należy włożyć do rury odpływowej o minimalnej średnicy 4 cm lub pozostawić go w zlewie, upewniając się, że nie jest zbyt zgięty ani zaciśnięty. Wysokość węża odpływowego musi być mniejsza niż 1000 mm. Wolny koniec węża nie może być zanurzony w wodzie, aby nie doszło do cofnięcia się wody.

! Rurę odpływową należy bezpiecznie zamocować w pozycji A lub B, aby nie doszło do jej przesunięcia.



Jak spuścić nadmiar wody z węża

Jeśli wąż odpływowy znajduje się na wysokości przekraczającej 1000 mm, nadmiar wody może pozostać w wężu odpływowym. Konieczne jest spuszczenie nadmiaru wody do miski lub innego odpowiedniego pojemnika umieszczonego poza zlewem i poniżej jego wysokości.

Odpływ wody

Podłącz wąż odpływowy. Wąż odpływowy musi być prawidłowo zainstalowany, aby nie dochodziło do wycieku wody. Sprawdź, czy wąż odpływowy nie jest zgięty lub zaciśnięty.

Wąż przedłużający

Jeśli do odprowadzania wody potrzebna jest przedłużka, należy użyć podobnego typu węża. Wąż nie może być dłuższy niż 4 metry, w przeciwnym razie może dojść do obniżenia wydajności zmywarki.

Podłączenie syfonu

Przyłącze odpływowe musi znajdować się na wysokości mniejszej niż 1000 mm (maksymalnie) od dolnej części zmywarki.

Umieszczenie urządzenia

Ustaw urządzenie w wybranym miejscu. Tył urządzenia musi przylegać do ściany, a boki do sąsiednich przegród lub ścian. Zmywarka jest wyposażona w wąż doprowadzający wodę i wąż spustowy, które można umieścić po prawej lub lewej stronie urządzenia, aby ułatwić prawidłowy montaż.

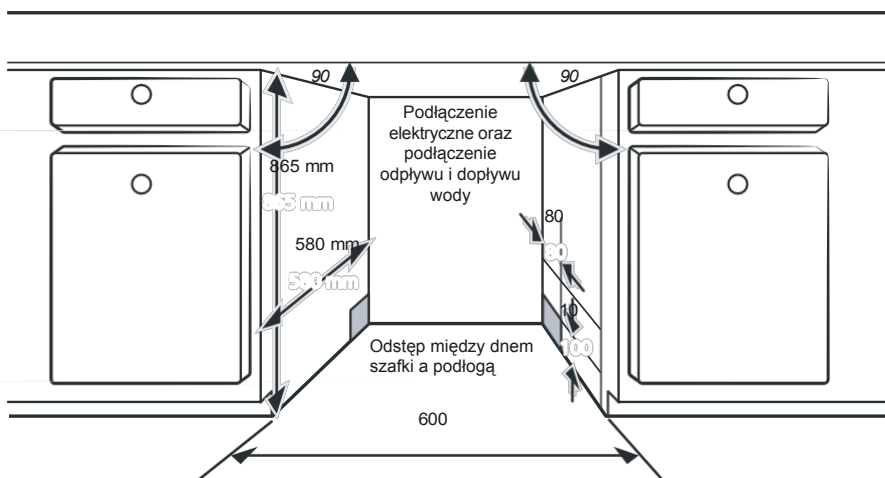
Instalacja modelu do zabudowy

Krok 1. Wybór najbardziej odpowiedniego miejsca dla zmywarki

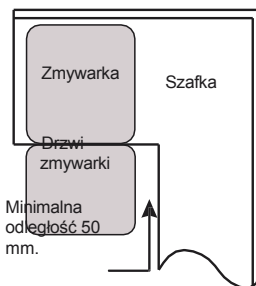
Zmywarka musi być zainstalowana w pobliżu istniejących przyłączy wody, odpływu i gniazdka elektrycznego.

Ilustracja wymiarów miejsca montażu i pozycja montażowa zmywarki.

1. Minimalna odległość 5 mm między górną częścią zmywarki a blatem roboczym; płyta zewnętrzna jest wyrównana z szafkami.



2. Jeśli zmywarka jest zainstalowana w rogu, należy pamiętać o zachowaniu bezpiecznej odległości do otwierania drzwi.



UWAGA:

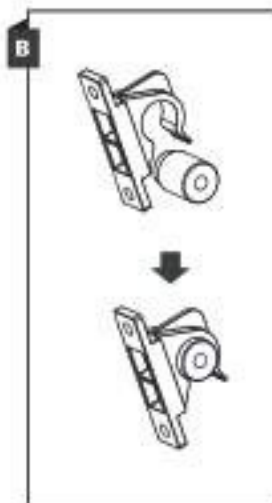
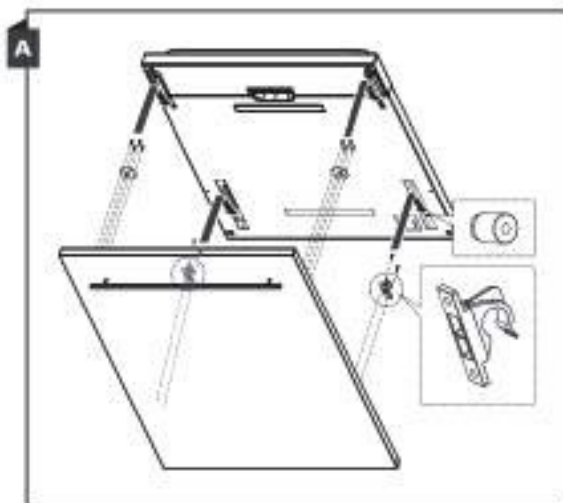
W zależności od położenia gniazdka elektrycznego może być konieczne wycięcie otworu w bocznej ścianie sąsiedniej szafki.

Krok 2. Wymiary i montaż płyty dekoracyjnej



Podczas montażu drzwi meblowych postępuj zgodnie z załączoną instrukcją montażu.

Zainstaluj haczyk na płycie dekoracyjnej (patrz rysunek A) i włóż haczyk do otworu w zewnętrznych drzwiach zmywarki (patrz rysunek B). Po umieszczeniu płyty naciśnij górną część płyty dekoracyjnej, aby upewnić się, że plastikowy haczyk jest dobrze zamocowany.

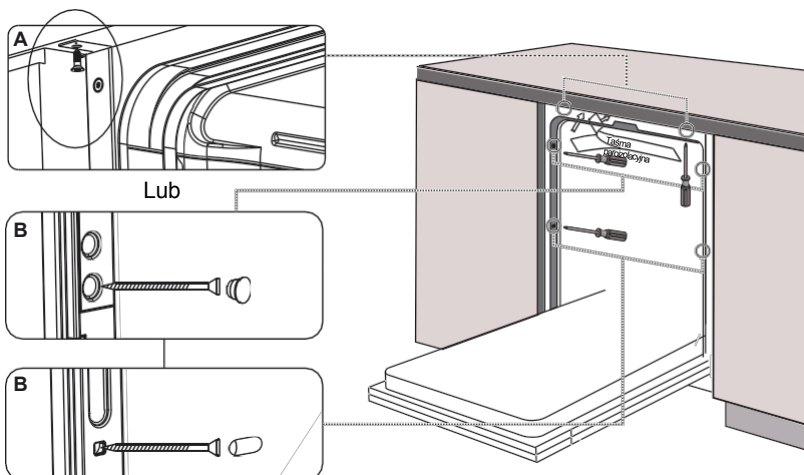


Krok 3. Montaż zmywarki



Szczegółowe instrukcje instalacji znajdują się w schematach montażowych.

1. Umieść płytę dekoracyjną na zewnętrznej stronie drzwi zmywarki. (Krok 2 do Krok 4)
2. Ustaw siłę sprężyn drzwi za pomocą klucza imbusowego, obracając go zgodnie z ruchem wskazówek zegara i dokręcając lewą i prawą sprężynę drzwi. Nieprzestrzeżenie tej instrukcji może spowodować uszkodzenie zmywarki. (Krok 6)
3. Przyklej taśmę paroizolacyjną do spodu blatu roboczego. Sprawdź, czy taśma paroizolacyjna jest wyrównana z krawędzią blatu roboczego. (Krok 8)
4. Podłącz wąż doprowadzający do kranu z zimną wodą. (Krok 9)
5. Podłącz wąż odpływowy. (Krok 9)
6. Podłącz kabel zasilający. (Krok 9)
7. Wsuń zmywarkę w wyznaczone miejsce. (Krok 10)
8. Wyrównaj zmywarkę do pozycji poziomej. Tylną nóżkę można regulować od przodu zmywarki, obracając śrubę sześciokątną umieszczoną pośrodku dolnej części zmywarki za pomocą klucza sześciokątnego. Przednią nóżkę można regulować, obracając ją płaskim śrubokrętem, aż zmywarka znajdzie się w pozycji poziomej. (Krok 11)
9. Zmywarka musi być mocno zamocowana. W zależności od lokalizacji można wybrać mocowanie od góry lub z boku. Mocowanie wykonuje się w następujący sposób: (Krok 12)
 - A. Zwykły blat roboczy: Włóż hak montażowy do otworu w panelu bocznym i przymocuj go do blatu roboczego za pomocą śrub.
 - B. Blat z marmuru lub granitu: Przymocować bok za pomocą śrub.

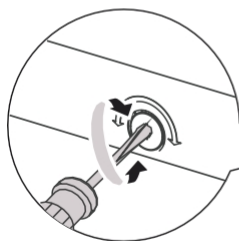


Krok 4. Wyrównanie zmywarki

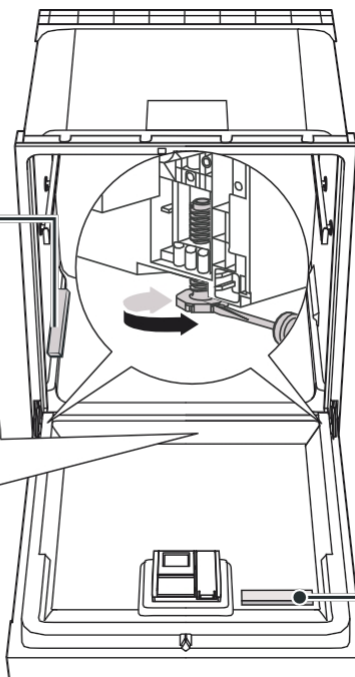
Zmywarkę należy wypoziomować, aby zapewnić prawidłowe działanie koszy na naczynia i skuteczność zmywania.

1. Umieść poziomicę na drzwiczkach i szynie kosza wewnątrz komory zmywarki, tak jak pokazano na rysunku, i sprawdź, czy zmywarka znajduje się w pozycji poziomej.
2. Wyrównaj zmywarkę, stopniowo regulując trzy nóżki wyrównujące.
3. Podczas wyrównywania zmywarki należy uważać, aby się nie przewróciła.

Sprawdź, czy zmywarka jest wypoziomowana w osi od przodu do tyłu.



Aby zwiększyć wysokość, należy obrócić śrubokrętem zgodnie z ruchem wskazówek zegara, a aby zmniejszyć wysokość, należy obrócić śrubokrętem w kierunku przeciwnym do ruchu wskazówek zegara.



Aby zwiększyć wysokość, należy obrócić śrubokrętem zgodnie z ruchem wskazówek zegara, a aby zmniejszyć wysokość, należy obrócić śrubokrętem w kierunku przeciwnym do ruchu wskazówek zegara.

Sprawdź, czy zmywarka jest wyrównana w osi od lewej do prawej strony.

UWAGA:

Maksymalna regulowana wysokość nóżek wynosi 50 mm.

WSKAZÓWKI DOTYCZĄCE ROZWIĄZYWANIA PROBLEMÓW

Przed skontaktowaniem się z obsługą klienta

Najpierw zapoznaj się z poniższymi tabelami, niektóre usterki można usunąć samodzielnie, bez konieczności kontaktowania się z serwisem.

Problem	Możliwa przyczyna	Co należy zrobić
Zmywarka nie uruchamia się.	Przepalony bezpiecznik lub wyłączony wyłącznik automatyczny.	Wymień bezpiecznik lub włącz wyłącznik automatyczny. Odłącz wszystkie inne urządzenia podłączone do tego samego obwodu zasilającego co zmywarka.
	Urządzenie nie jest pod napięciem.	Sprawdź, czy zmywarka jest pod napięciem i czy drzwi są prawidłowo zamknięte. Sprawdź, czy wtyczka jest prawidłowo podłączona do gniazdka elektrycznego.
	Niskie ciśnienie wody	Sprawdź, czy dopływ wody jest prawidłowo podłączony i czy kran jest otwarty.
	Drzwi zmywarki nie są prawidłowo zamknięte.	Upewnij się, że drzwi są prawidłowo zamknięte i zablokowane.
Zmywarka nie pobiera wody.	Wąż odpływowy jest skręcony lub zaciśnięty.	Sprawdź wąż spustowy.
	Filtr jest zatkany.	Sprawdź system filtrujący.
	Zlew kuchenny jest zatkany.	Sprawdź, czy zlew kuchenny nie jest zatkany. Jeśli zlew kuchenny nie odprowadza prawidłowo wody, prawdopodobnie będziesz musiał skontaktować się z hydraulikiem, a nie z serwisantem zmywarek.
Piana w komorze myjącej.	Niewłaściwy środek czyszczący.	Aby zapobiec tworzeniu się piany, używaj wyłącznie specjalnych środków czyszczących przeznaczonych do zmywarek. Jeśli pojawi się piana, otwórz zmywarę i poczekaj, aż piana zniknie. Wlej 1 litr zimnej wody na dno zmywarki. Zamknij drzwiczki zmywarki i wybierz dowolny program. Zmywarka zacznie spuszczać wodę. Po zakończeniu spuszczenia wody otwórz drzwiczki zmywarki i sprawdź, czy piana zniknęła. W razie potrzeby powtórz procedurę.

Problem	Możliwa przyczyna	Co należy zrobić
	Rozlane nablyszczacze.	Rozlane nablyszczacze należy zawsze natychmiast wycierać.
Plamy na wewnętrznych ściankach zmywarki.	Użyty środek czyszczący zawierał barwniki.	Sprawdź, czy użyty środek czyszczący nie zawiera barwników.
Biały osad na wewnętrznej powierzchni.	Są to osady minerałów z twardej wody.	Do czyszczenia wnętrza użyj wilgotnej gąbki z detergentem do zmywarek i nie zapomnij założyć gumowych rękawiczek. Aby zapobiec tworzeniu się piany, nigdy nie używaj innych środków czyszczących niż detergenty do zmywarek.
Na sztućcach są plamy rdzy.	Sztućce nie są odporne na korozję.	Nie myj w zmywarce sztućców, które nie są odporne na korozję.
	Po uzupełnieniu soli do zmywarki nie uruchomił się żaden program. Do cyklu zmywania dostały się ślady soli.	Po uzupełnieniu soli zawsze uruchamiaj program zmywania bez naczyń. Po uzupełnieniu soli nie używaj funkcji Turbo (jeśli jest dostępna).
	Pokrywa pojemnika na środki zmiękczające nie jest prawidłowo zamknięta.	Sprawdź, czy pokrywa pojemnika na środki zmiękczające jest prawidłowo zamknięta.
Stukający dźwięk w zmywarce.	Ramię spryskujące uderza o naczynia w koszu znajdującym się pod tym ramieniem.	Przerwij program i przestaw naczynia, które utrudniają ruch ramienia spryskującego.
Stukający dźwięk w zmywarce.	Sztućce przewróciły się w zmywarce.	Przerwij program i przełóż sztućce.
Stukający dźwięk w przewodach doprowadzających wodę.	Może to być spowodowane sposobem montażu zmywarki lub przekrojem przewodów.	Nie ma to żadnego wpływu na działanie zmywarki. W razie wątpliwości należy wezwać hydraulika.
Naczynia nie są czyste.	Naczynia nie zostały prawidłowo umieszczone w zmywarce.	Zobacz CZĘŚĆ II „Przygotowanie i napełnianie koszy”.

	Wybrany program nie był wystarczająco skuteczny.	Wybierz bardziej intensywny program.
Problem	Możliwa przyczyna	Co należy zrobić
Naczynia nie są czyste.	Ilość detergentu była .	Dodaj więcej detergentu lub wybierz inny detergent.
	Naczynia blokują ruch ramion spryskiwaczy.	Ponownie ułóż naczynia tak, aby ramiona mogły się swobodnie obracać.
	Zestaw filtrów nie jest czysty lub nie jest prawidłowo zamontowany w dolnej części komory myjącej. Może to spowodować zablokowanie dysz ramion spryskujących.	Wyczyść i/lub prawidłowo zamontuj urządzenia filtrujące. Wyczyść ramiona natryskowe.
Zmętnione szklanki.	Miękka woda w połączeniu z dużą ilością detergentu.	Jeśli masz miękką wodę, używaj mniej detergentu i wybierz krótszy cykl mycia szklanek, dzięki czemu będą one czystsze.
Białe plamy na naczyniach i szkle.	Twarda woda powoduje osadzanie się kamienia.	Sprawdź ustawienia urządzenia zmiękczonego lub poziom napełnienia pojemnika na sól.
Czarne lub szare plamy na naczyniach.	Naczynia były wycierane aluminiowymi przyborami kuchennymi.	Aby usunąć te plamy ze naczyń, użyj delikatnego środka czyszczącego o właściwościach ściernych.
Resztki detergentu w komorze myjącej.	Naczynia blokują otwarcie pojemnika na detergent.	Przesuń naczynia.
Naczynia nie są suche.	Niewłaściwe ułożenie naczyń.	Jeśli na naczyniach znajdują się resztki detergentu, należy założyć rękawiczki, aby uniknąć podrażnienia skóry.

	Naczynia zostały wyjęte zbyt wcześnie.	Nie należy opróżniać zmywarki natychmiast po zakończeniu cyklu zmywania. Lekko otwórz drzwiczki, aby para mogła się ulotnić. Poczekaj, aż temperatura w zmywarce wystarczająco spadnie, i dopiero wtedy wyjmij naczynia. Najpierw opróżnij dolny kosz, aby zapobiec ewentualnemu kapaniu wody z górnego kosza.
Problem	Możliwa przyczyna	Co należy zrobić
Naczynia nie są suche.	Nie wybrano odpowiedniego programu.	W przypadku krótkiego programu temperatura zmywania jest niższa, co zmniejsza skuteczność zmywania. Wybierz dłuższy program.
	Sztućce mają niskiej jakości powierzchnię.	Z niskiej jakości powierzchni trudniej jest spłukać wodę. Tego typu sztućce lub tace nie nadają się do mycia w zmywarce.

OSTRZEŻENIE

Naprawa wykonywana samodzielnie lub przez nieuprawnionego specjalistę może stanowić poważne zagrożenie dla bezpieczeństwa użytkowników urządzenia i może spowodować utratę gwarancji.

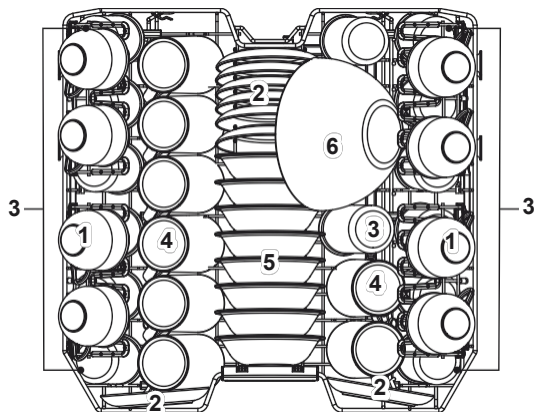
Dostępność części zamiennych

- **Siedem lat od wprowadzenia na rynek ostatniego egzemplarza tego modelu:** silnik, pompa obiegowa i spustowa, podgrzewacze i elementy grzejne, w tym pompy ciepła (osobno lub w zestawie), rury i powiązane wyposażenie, w tym wszystkie węże, zawory, filtry i aqua stopy, elementy konstrukcyjne i wewnętrzne związane z zestawami drzwi (osobno lub w zestawie), płytki drukowane, wyświetlacze elektroniczne, przełączniki ciśnieniowe, termostaty i czujniki, oprogramowanie i oprogramowanie układowe, w tym oprogramowanie do resetowania.
- **Dziesięć lat od wprowadzenia na rynek ostatniego egzemplarza tego modelu:** Zawiasy i uszczelki drzwi, inne uszczelki, ramiona spryskiwaczy, filtry odpływowe, półki wewnętrzne i akcesoria z tworzyw sztucznych, takie jak kosze i pokrywki.

WYPEŁNIANIE KOSZY ZGODNIE Z NORMĄ EN60436:

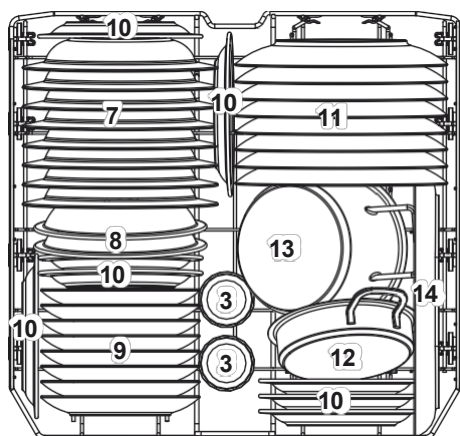
Pełne wypełnienie zmywarki przyczynia się do oszczędności energii i wody.

1. Górny kosz



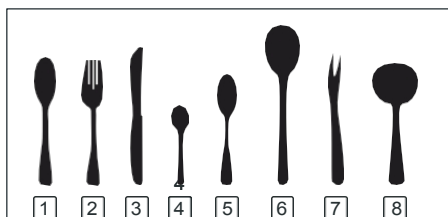
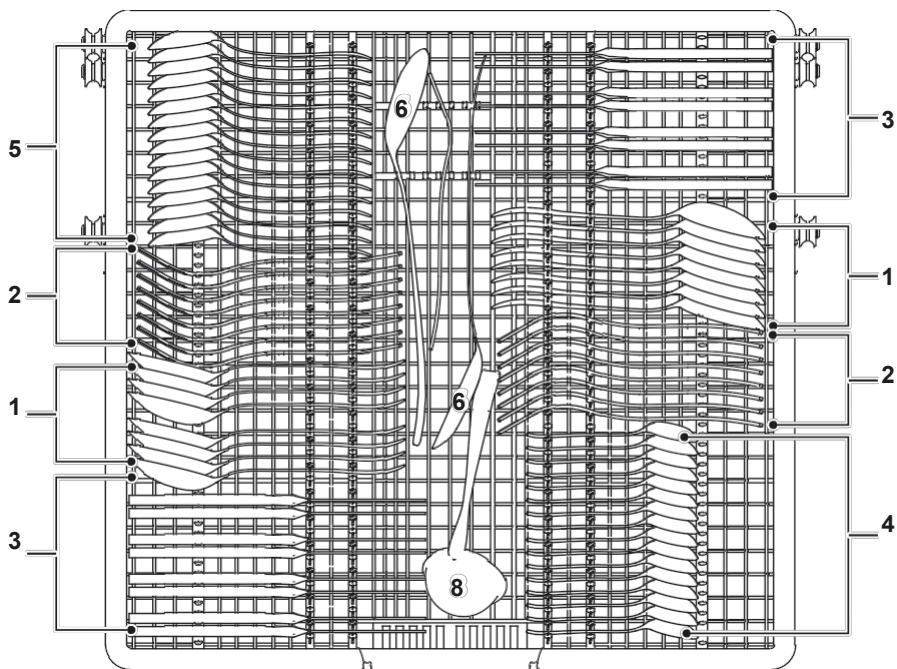
Numer	Typ naczynia
1	Filiżanki
2	Spodki
3	Szklanki
4	Duże filiżanki
5	Miseczki deserowe
6	Szklane miseczki

2. Dolny kosz



Numer	Typ naczynia
7	Głębokie talerze
8	Miski melaminowe
9	Talerzyki deserowe
10	Deserowe talerzyki z melaminy
11	Płytkie talerze
12	Małe garnki
13	Blacha do pieczenia
14	Owalne tace

3. Szuflada na sztućce:



Informacje o testach porównawczych

Pojemność: 66 kpl. ENEC 136

naczyń

Pozycja górnego kosza: Niska

Program: ECO

Ustawienie nabłyszczacza:

Max Ustawienie zmiękczacza:

H3

Numer	Typ naczynia
1	Łyżki stołowe
2	Widelce
3	Noże
4	Łyżeczki do kawy
5	Łyżeczki deserowe
6	Łyżka do serwowania
7	Widelce do serwowania
8	Łyżki do serwowania



Zmywarka

Instrukcja obsługi

CZĘŚĆ II: Specjalne wskazówki

SPIS

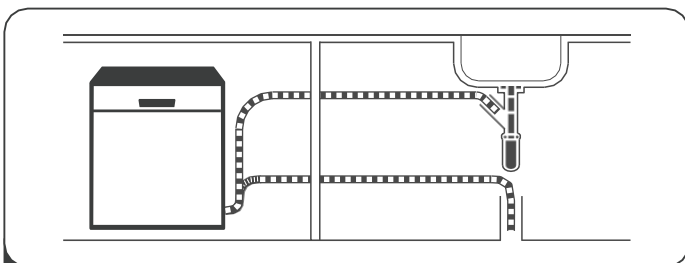
	4	KORZYSTANIE ZE ZMYWARKI
	4	Panel sterowania
	8	Zmiękcacz wody
01	9	Przygotowanie i wkładanie naczyń do urządzenia
	12	Funkcja detergentu i nablyszczacza Napełnianie
	13	dozownika detergentu Napełnianie pojemnika na
	14	nablyszczacz
		WYBÓR PROGRAMU
	15	Tabela programów
	15	Oszczędność energii
02	16	Uruchomienie programu
	16	Zmiana programu podczas cyklu zmywania
	17	Zapomniałeś dodać naczynia?
	18	Automatyczne otwieranie KODY
	18	
03		BŁĘDÓW INFORMACJE
	19	
04		TECHNICZNE
	20	

UWAGA:

- Jeśli nie możesz samodzielnie rozwiązać problemów, poproś o pomoc serwisanta.
- Producent może wprowadzać zmiany bez uprzedniego powiadomienia w ramach polityki ciągłego rozwoju i aktualizacji produktu.

KRÓTKI PRZEWODNIK PO INSTRUKCJI OBSŁUGI

Aby lepiej zapoznać się z funkcjami urządzenia, przeczytaj odpowiednią część instrukcji obsługi.

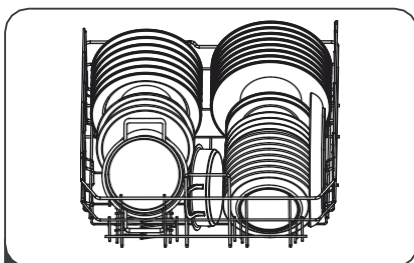


1 Instalacja zmywarki

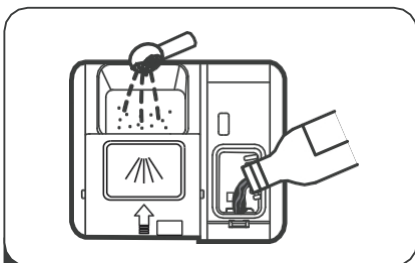
(Proszę przeczytać część 5 „INSTRUKCJE INSTALACYJNE” w CZĘŚCI I: Informacje ogólne)



2 Usuń duże resztki jedzenia z naczyń. Nie myj naczyń.



3 Napełnij kosze.



4 Napełnij pojemniki na detergent i nabyliczacz.



5 Wybierz odpowiedni program i włącz zmywarkę.

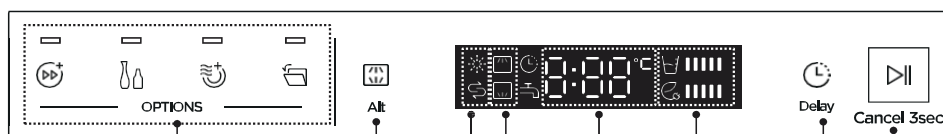
KORZYSTANIE ZE ZMYWARKI

Panel sterowania



1

2



6

4

7

8

9


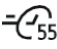




10














3

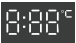


5

Funkcja (przycisk)

1 Wł./Wył.	Naciśnięcie tego przycisku powoduje włączenie zmywarki. Wyświetlacz zapala się.
2 Program	<p>Auto Ten program jest sterowany czujnikami i dostosowuje się do stopnia zabrudzenia. Odpowiedni dla wszystkich rodzajów naczyń.</p> <p>Higiena 72° Ten program jest odpowiedni dla wszystkich rodzajów naczyń i stopni zabrudzenia. Zapewnia najwyższą temperaturę zmywania w celu dezynfekcji naczyń.</p> <p>Tryb cichy Ten program jest odpowiedni dla szklanek i naczyń o normalnym stopniu zabrudzenia. Działa ciszej i można go używać wieczorem lub w nocy.</p>

<p>2 Program</p>	<p>ECO ECO Ten standardowy program jest odpowiedni dla naczyń o normalnym stopniu zabrudzenia. Jest to najbardziej efektywny program pod względem zużycia energii i wody.</p> <p> 90 min Do naczyń o normalnym stopniu zabrudzenia, które wymagają szybkiego mycia i suszenia.</p> <p> Mycie i suszenie 55 min Do naczyń o normalnym stopniu zabrudzenia, które wymagają szybkiego mycia i suszenia.</p> <p> Szybkie mycie 35 min Ten program oferuje najkrótszy cykl mycia dla lekko zabrudzonych naczyń, które nie wymagają suszenia.</p> <p> Preludowanie Jest to program płuczący, który służy wyłącznie do usuwania części zabrudzeń ze naczyń, które następnie zostaną umyte.</p> <p> Samoczyszczenie Program ten umożliwi skuteczne czyszczenie zmywarki bez naczyń.</p>
<p>3 Opóźniony start</p>	<p>Naciśnij przycisk, aby opóźnić rozpoczęcie programu o maksymalnie 24 godziny. Po aktywacji opóźnionego startu zapali się kontrolka (🕒).</p>
<p>4 Alternatywne mycie</p>	<p>Naciśnij przycisk, aby wybrać mycie tylko w górnym lub dolnym koszu lub w obu jednocześnie. Zapalą się kontrolki (👤👤).</p>
<p>5 Rozpoczęcie/anulowanie programu mycia</p>	<p>Po zakończeniu wyboru programu i funkcji lub po ustawieniu opóźnionego startu naciśnij ten przycisk, aby rozpocząć. Gdy program prania jest w toku, po wstrzymaniu programu poprzez otwarcie drzwi naciśnij i przytrzymaj ten przycisk przez 3 sekundy, aby anulować bieżący program i funkcję.</p>
<p>6 Dodatkowe funkcje</p>	<p> Turbo prędkość+ Dzięki tej opcji czas pracy zostanie skrócony o 15% do 50% w zależności od wzrostu temperatury i prędkości obrotowej silnika. Nie można jej wybrać jednocześnie z programami Auto, Szybkie pranie 35 min i Pranie wstępne. Automatycznego prania nie można również uruchomić, jeśli jest połączone z automatycznym otwieraniem.</p>

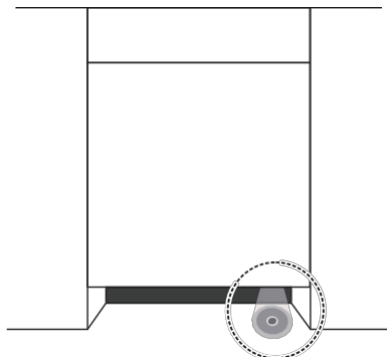
<p>6 Dodatkowe funkcje</p>	<p> Mycie butelek Opcja ta może być używana do czyszczenia butelek umieszczonych w specjalnym miejscu w górnym koszu. Opcji tej nie można wybrać jednocześnie z programami Auto, Mycie i suszenie 55 min, Pralka i Autoczyszczenie.</p> <p> Dodatkowe suszenie Ta opcja pozwala zwiększyć temperaturę ostatniego płukania i wydłużyć czas suszenia, aby zwiększyć skuteczność. Można ją wybrać jednocześnie z programami ECO, Higiena 72°, Tryb cichy i 90 min.</p> <p> Automatyczne otwieranie drzwi Drzwi zmywarki otwierają się automatycznie po zakończeniu programu, aby poprawić efekt suszenia. Automatyczne otwieranie jest częścią ustawień fabrycznych. W przypadku wyłączenia tej funkcji wybór pozostaje taki sam, nawet jeśli zmywarka jest wyłączona. Nie można wybrać tej opcji jednocześnie z programami Szybkie zmywanie 35 min, Pralka i Autoczyszczenie.</p>
<p>7 Kontrolki ostrzegawcze</p>	<p> Płyn nablyszczający Jeśli świeci się kontrolka () , oznacza to, że w zmywarce jest mało nablyszczacza i należy go uzupełnić. Sól</p> <p> Sól Jeśli świeci się kontrolka () , oznacza to, że w zmywarce jest mało soli i należy ją uzupełnić.</p> <p> Kranik Jeśli świeci się kontrolka () , oznacza to, że zawór wodny jest zamknięty.</p>
<p>8 Kontrolki mycia alternatywnego</p>	<p> Mycie tylko w górnym koszu Jeśli wybierzesz górny kosz, zmywanie naczyń będzie odbywać się tylko w górnym koszu. System spryskiwania dolnego kosza nie będzie działał.</p> <p> Zmywanie tylko w dolnym koszu Jeśli wybierzesz dolny kosz, zmywanie naczyń będzie odbywać się tylko w dolnym koszu. System spryskiwania górnego kosza nie będzie działał.</p> <p>  Jednoczesne zmywanie w górnym i dolnym koszu Jeśli wybierzesz obie opcje, zmywanie naczyń będzie odbywać się w górnym i dolnym koszu. Spryskiwanie górnego , dolnym koszem lub obydwoma koszami jednocześnie.</p>

<p>9 Wyświetlacz</p>	 <p>Wyświetlanie pozostałego czasu trwania programu, temperatury zmywania, czasu pozostałego do rozpoczęcia opóźnionego startu, kodów błędów itp.</p>
<p>10 Wskaźnik zużycia</p>	<p> Poziom zużycia wody Wskaźnik zużycia wody pokazuje poziom zużycia wody w wybranym programie. Im więcej wyświetlanych kresek, tym większe zużycie wody.</p> <p> Zużycie energii Wskaźnik zużycia energii pokazuje poziom zużycia energii dla wybranego programu. Im więcej wyświetlanych kresek, tym większe jest zużycie energii.</p>

 **UWAGA:**

Działanie kontrolki świetlnej

Kontrolka świetlna zapala się podczas programu prania, następnie miga przez 5 minut i po zakończeniu programu gaśnie.



Zmiękcacz wody

Zmiękcacz wody należy ustawić ręcznie za pomocą opcji wyboru twardości wody. Zadaniem zmiękcacza wody jest usuwanie z wody minerałów i soli, które mogłyby uszkodzić lub niekorzystnie wpłynąć na działanie urządzenia.

Im więcej minerałów, tym twardsza jest woda. Jeśli zmywarka używa twardej wody, na naczyniach i w zmywarce będą tworzyć się osady.

Zmiękcacz wody należy ustawić zgodnie z twardością wody w danym regionie. Lokalny urząd gospodarki wodnej może udzielić informacji na temat twardości wody w danym regionie.

UWAGA:

Jeśli Twoja zmywarka nie jest wyposażona w zmiękcacz wody, możesz pominąć tę część.

Ustawienie zużycia soli

Zmywarka została zaprojektowana tak, aby umożliwić regulację ilości zużywanej soli w zależności od twardości używanej wody. Funkcja ta pozwala na optymalizację i indywidualne ustawienie poziomu zużycia soli.

Zmywarka musi być ustawiona zgodnie z twardością wody w Twojej okolicy. Wpłyne to na zużycie soli w zmywarce.

Aby ustawić urządzenie zmiękcujące, wykonaj następujące czynności:

1. Otwórz drzwi i włącz urządzenie.
2. W ciągu 60 sekund od włączenia urządzenia naciśnij i przytrzymaj przycisk automatycznego czyszczenia przez ponad 5 sekund, aby przejść do trybu ustawiania zmiękcacza wody.
3. Naciśnij ponownie przycisk automatycznego czyszczenia i wybierz ustawienie odpowiadające twardości wody w Twojej okolicy. Ustawienia są wyświetlane w następującej kolejności: H1 → H2 → H3 → H4 → H5 → H6.
4. Odczekaj 5 sekund lub naciśnij przycisk Wł./Wyt., aby zapisać i zakończyć ustawianie.

TWARDOŚĆ WODY				Ustawienie zmiękcacza wody	Odnawianie odbywa się co X sekwencji programu ¹⁾	Zużycie soli (w gramach / cykl)
°dH (skala niemiecka)	°fH (skala francuska)	°Clarke (skala brytyjska)	mmol/l			
0	0 – 9	0	0 - 0,94	H1	Bez odnowienia	0
6 - 11	10	7 - 14	1,0 - 2,0	H2	10	9
12 - 17	21 - 30	15 - 21	2,1 - 3,0	H3	5	12
18 - 22	31 - 40	22 - 28	3,1 - 4,0	H4	3	20
23 - 34	41 - 60	29 - 42	4,1 - 6,0	H5	2	30
35 - 55	61 - 98	43 - 69	6,1 - 9,8	H6	1	60

Ustawienie fabryczne to H3.

- 1) Każdy cykl z regeneracją zużywa dodatkowo 3,0 litry wody, zużycie energii wzrasta o 0,02 kWh, a program wydłuża się o 4 minuty.



Jeśli w zmywarce brakuje soli, przeczytaj część 3 „Dodawanie soli do zmiękczacza wody” w sekcji I: Ogólne wskazówki.

Przygotowanie i wkładanie naczyń do urządzenia

- Rozważ zakup naczyń i sztućców, które nadają się do mycia w zmywarce.
- W przypadku delikatnych przedmiotów wybierz program o najniższej możliwej temperaturze.
- Aby uniknąć uszkodzeń, nie wyjmuj szklanek i sztućców ze zmywarki natychmiast po zakończeniu programu.

Ta zmywarka została zaprojektowana do mycia i suszenia zwykłych naczyń kuchennych i sztućców. Niektóre przedmioty nie mogą być jednak myte w zmywarce.

Poniższe przedmioty są nieodpowiednie i podczas mycia istnieje ryzyko ich uszkodzenia:

- Naczynia z drewnianymi, rogowymi lub perłowymi uchwytyami.
- Przedmioty z tworzyw sztucznych, które nie są odporne na wysokie temperatury.
- Starsze sztućce z klejonymi elementami, które nie są odporne na wysoką temperaturę.
- Sklejane sztućce lub naczynia.
- Przedmioty cynowe lub miedziane.
- Szkło kryształowe.
- Przedmioty stalowe, które ulegają korozji.
- Drewniane tace.
- Przedmioty wykonane z włókien syntetycznych.

Należy pamiętać o następujących kwestiach:

- Niektóre rodzaje szkła mogą po pewnej liczbie myć stać się mętne.
- Elementy ze srebra i aluminium mają tendencję do blaknięcia podczas mycia.
- Wzory na szkle mogą całkowicie wyblaknąć, jeśli są często myte w zmywarce.

Zalecenia dotyczące załadunku zmywarki

Usuń duże ilości resztek jedzenia z talerzy i sztućców. Resztki przypalonego jedzenia w garnkach, patelniach i rondlach namocz. Nie ma potrzeby płukania naczyń pod bieżącą wodą przed umieszczeniem ich w zmywarce.

Aby uzyskać optymalną wydajność zmywarki, postępuj zgodnie z poniższymi instrukcjami.

(Funkcja i wygląd koszy i koszyków na sztućce mogą się różnić w zależności od modelu).

Naczynia należy wkładać do zmywarki w następujący sposób:

- Przedmioty takie jak filiżanki, szklanki, garnki, patelnie itp. muszą być skierowane do dołu.
- Przedmioty zakrzywione lub z wgłębieniami należy wkładać ukośnie, aby woda mogła swobodnie spływać.
- Wszystkie naczynia muszą być ułożone stabilnie, aby nie mogły się przewrócić.
- Wszystkie naczynia muszą być ułożone tak, aby ramiona spryskujące mogły się swobodnie obracać podczas zmywania. Przed uruchomieniem programu należy sprawdzić obrót ramion spryskujących.
- Talerze i sztućce nie mogą być ułożone jeden na drugim ani nakładać się na siebie.
- Naczynia nie mogą się ze sobą zazębiać ani nakładać, aby woda mogła dotrzeć do wszystkich części naczyń.
- Górny kosz jest przeznaczony do delikatnych i lekkich naczyń, takich jak szklanki i filiżanki do kawy lub herbaty.
- Ostre noże i noże z długimi ostrzami umieszczone ostrzem do góry mogą być bardzo niebezpieczne.
- Długie lub ostre sztućce, takie jak noże do krojenia mięsa, należy umieszczać poziomo w górnym koszu.
- Należy uważać, aby nie przeładować zmywarki. Jest to ważne zarówno dla uzyskania dobrych wyników, jak i optymalnego zużycia energii.



UWAGA:

Bardzo małych przedmiotów nie należy myć w zmywarce, ponieważ mogą one łatwo wypadnąć z koszy.

Wymowianie naczyń

Aby zapobiec kapaniu wody z górnego kosza do dolnego, zalecamy najpierw opróżnić dolny kosz, a następnie górny.



OSTRZEŻENIE



Naczynia mogą być bardzo gorące! Aby zapobiec uszkodzeniu naczyń, szkło i delikatne przedmioty należy wyjmować ze zmywarki dopiero po jej ostygnięciu.

Napełnianie górnego kosza

Górny kosz jest przeznaczony do delikatniejszych i lżejszych przedmiotów, takich jak szklanki, filiżanki, spodki, talerze, małe miseczki lub płytkie patelnie i garnki.

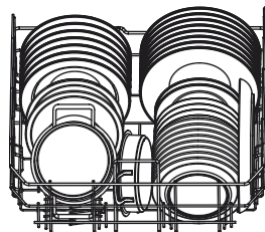
Naczynia i przybory kuchenne należy umieścić w taki sposób, aby nie mogły się przesunąć pod wpływem strumienia wody.



Napełnianie dolnego kosza

W dolnym koszu zalecamy umieszczać duże przedmioty i przedmioty, które trudno umyć: garnki, patelnie, pokrywki, naczynia do serwowania i miski, jak pokazano na ilustracji.

Naczynia do serwowania i pokrywki należy umieścić z boku, aby nie blokowały obrotu górnego ramienia spryskiwacza.



Napełnianie koszyka na sztućce

Sztućce należy umieścić w koszyku na sztućce i nie mogą się one nakładać na siebie. Należy sprawdzić, czy sztućce nie są ze sobą złączone, co mogłoby zmniejszyć skuteczność mycia.



Aby uzyskać najlepszy efekt mycia i suszenia, zapoznaj się z możliwościami napełniania koszy w ostatniej części Część I: Ogólne wskazówki.

Funkcja detergentu i nabłyszczacza

Funkcja środka myjącego

Składniki chemiczne, które tworzą środek myjący, są niezbędne do rozkładu i usunięcia wszystkich zanieczyszczeń ze zmywarki. Do tego celu nadaje się większość powszechnie dostępnych środków myjących.

OSTRZEŻENIE

- Należy używać wyłącznie specjalnych środków myjących przeznaczonych do zmywarek. Środek myjący należy zawsze przechowywać w czystym i suchym miejscu.
- Środki czyszczące należy włożyć do dozownika przed włączeniem zmywarki.



Środki do mycia naczyń w zmywarkach są żrące! Środki do mycia należy przechowywać w miejscu niedostępnym dla dzieci.

Funkcja nabłyszczacza

Środek nabłyszczający jest uwalniany podczas ostatniego płukania, aby zapobiec tworzeniu się kropli wody na naczyniach, które mogą pozostawiać plamy i smugi. Poprawia również suszenie, umożliwiając spływanie wody z naczyń. Twoja zmywarka jest zaprojektowana do stosowania płynnych środków nabłyszczających.

OSTRZEŻENIE

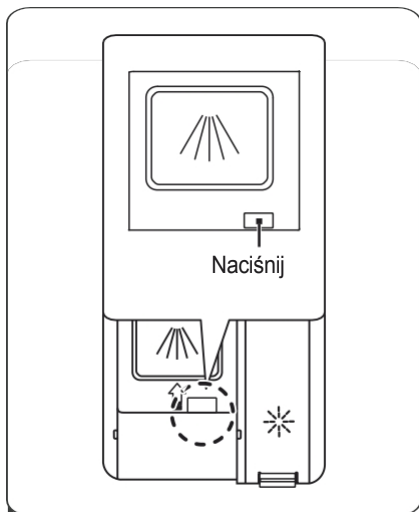
Nigdy nie napełniaj pojemnika na nabłyszczacz innymi środkami (np. płynem do mycia naczyń lub płynem do prania). Może to spowodować uszkodzenie urządzenia.

Kiedy należy uzupełnić środek nabłyszczający

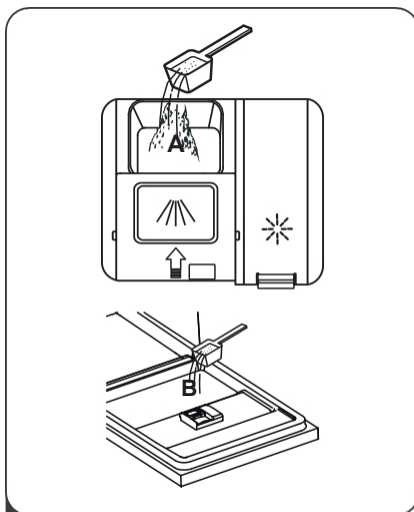
Prawie każdy program wykorzystuje nabłyszczacz do końcowego płukania. W zależności od częstotliwości użytkowania i ustawień nabłyszczacza konieczne jest uzupełnienie dozownika.

Wskaźnik niskiego poziomu nabłyszczacza (☼) zapala się, gdy konieczne jest uzupełnienie nabłyszczacza. Nie przepelniaj dozownika nabłyszczacza.

Napełnianie dozownika środka myjącego



1 Naciśnij zatrzask zwalniający i otwórz pokrywę dozownika.



2 Dodaj detergent do największej przegródki (A) przeznaczonej do głównego cyklu zmywania. Aby uzyskać lepszy efekt zmywania, zwłaszcza w przypadku bardzo zabrudzonych naczyń, wlej bezpośrednio na drzwiczki (B). Kolejna porcja detergentu zostanie zużyta podczas fazy wstępnego mycia.

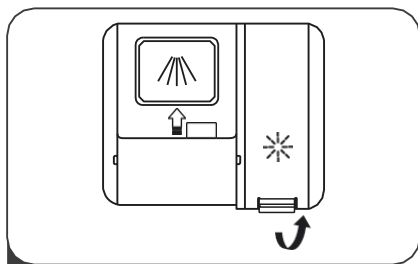


Zamknij pokrywę dozownika, przesuwając ją do przodu, aż zaskoczy.

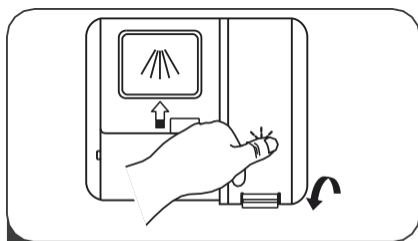
UWAGA:

- Należy przestrzegać zaleceń producenta podanych na opakowaniu detergentu.

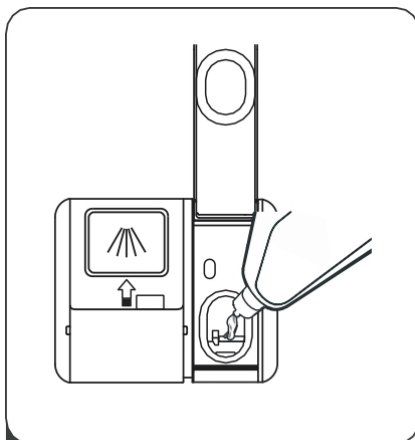
Napełnianie pojemnika na środek nabłyszczający



- 1 Podnieś uchwyt i otwórz pokrywę pojemnika.



- 2 Napełnij pojemnik i dobrze zamknij pokrywę.



- 3 Powoli wlewaj środek nabłyszczający do pojemnika, uważając, aby go nie przelać. Rozlany środek nabłyszczający wytrzyj szmatką.

Ustawianie dawki środka nabłyszczającego





Ilość nabłyszczacza używanego podczas końcowego płukania można ustawić w następujący sposób:

1. Otwórz drzwiczki i włącz urządzenie.
2. W ciągu 60 sekund od włączenia urządzenia naciśnij i przytrzymaj przycisk automatycznego czyszczenia przez ponad 5 sekund, a następnie naciśnij przycisk opóźnionego startu, aby przejść do trybu ustawiania dozowania środka nabłyszczającego. Kontrolka środka nabłyszczającego zacznie migać.
3. Naciśnij ponownie przycisk automatycznego czyszczenia i wybierz ustawienie zgodnie z własnymi potrzebami. Ustawienia są wyświetlane w następującej kolejności: D1→D2→D3→D4→D5→D1; im wyższa liczba, tym więcej środka nabłyszczającego zużywa zmywarka. Ustawienie fabryczne to D3.
4. Po wybraniużądanego ustawienia należy odczekać 5 sekund lub nacisnąć przycisk Wł./Wył., aby zapisać wybrane ustawienie i zakończyć tryb ustawiania.

WYBÓR PROGRAMU

Tabela programów

W tabeli znajdują się różne informacje dotyczące poszczególnych programów. Wartości zużycia i długość programu mają charakter wyłącznie informacyjny, z wyjątkiem programu ECO. (●) oznacza, że program używa nabłyszczacza podczas ostatniego płukania.

Program	Opis cyklu	Środek czyszczący płukanie wstępne/cykl główny	Czas trwania programu (min)	Zużycie energii (kWh)	Zużycie wody (l)	Środek nabłyszczający
 AUTO	Pretudowanie (45 °C) Mycie (55–65 °C)			0,930		
	Płukanie Płukanie (50-60 °C) Suszenie	5/19 g (1 lub 2 tabletki)	102-175	1,470	10,3 - 16,9	●
 Higiena 72°	Prelavanie (45 °C) Pranie (72 °C) Płukanie Płukanie Płukanie (72 °C) Suszenie	5/19 g (1 lub 2 tabletki)	225	1,845	16,7	●
	Pranie wstępne (45 °C) Pranie (60 °C) Płukanie Płukanie Płukanie (50 °C) Suszenie	5/19 g (1 lub 2 tabletki)	230	1,330	16,7	●
 Cicha	Pranie (49 °C) Płukanie Płukanie (42 °C) Suszenie					
	Pranie wstępne (45 °C) Pranie (60 °C)	24 g (1 lub 2 tabletki)	215	0,664	9,3	●
 90 min	Płukanie Płukanie (50 °C) Suszenie	5/19 g (1 lub 2 tabletki)	90	0,905	13,6	●
	Pranie (60 °C) Płukanie Płukanie (50 °C) Suszenie	24 g (1 tabletki)	55	0,795	11,3	●

trwania	Program	Opis cyklu	Mycie środek Preludowanie/ cykl główny	Czas programu (min)	Zużycie energii (kWh)	Zużycie wody (l)	Płyn nabłyszcz zący
R 35min	Szybkie mycie	Pranie (55 °C) Płukanie	18g (1 tabletką)	35	0,690	11,3	○
		Płukanie (45 °C)					
	Preludowanie	Prelavanie	/	14	0,115	3,9	○
tabletki 3	Sanitoczystwienie	Pranie (70 °C) Płukanie	24 g Płukanie (55 °C)	115	1,245	11,7	●

UWAGA:

ECO:
(*EN60436)

Program ECO nadaje się do mycia naczyń o normalnym stopniu zabrudzenia. Jest to najbardziej efektywny program pod względem zużycia energii i wody i służy do oceny zgodności z europejskimi przepisami dotyczącymi ekoprojektu.

Oszczędność energii

1. Nie zalecamy wstępnego mycia naczyń, ponieważ zwiększa to zużycie wody i energii.
2. Zmywanie naczyń w zmywarce do naczyń gospodarstwa domowego zużywa zazwyczaj mniej energii i wody niż zmywanie ręczne, o ile zmywarka jest używana zgodnie z instrukcją.

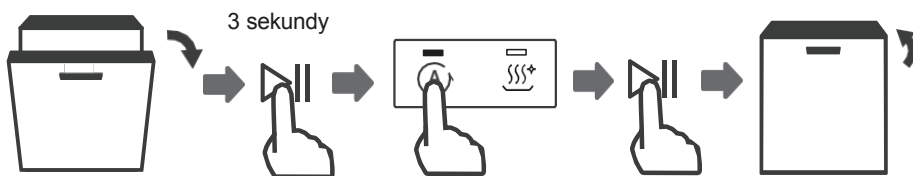
Uruchomienie programu

1. Wyjmij górny i dolny kosz, włóż naczynia i włóż kosze z powrotem.
2. Dodaj detergent do dozownika.
3. Podłącz urządzenie do sieci elektrycznej.
Sprawdź, czy dopływ wody jest całkowicie otwarty.
4. Otwórz drzwi i naciśnij przycisk Zap./Vyp.
5. Wybierz program i naciśnij przycisk Start. Zamknij drzwi. Zmywarka rozpocznie program.

Zmiana programu podczas cyklu zmywania

Program można zmienić tylko wtedy, gdy cykl zmywania trwa krótko, w przeciwnym razie detergent mógł już zostać uwolniony lub zmywarka mogła już spuścić wodę z detergentem. W takim przypadku należy ponownie ustawić zmywarkę i ponownie włożyć detergent do dozownika. Aby ponownie ustawić zmywarkę, postępuj zgodnie z poniższymi instrukcjami:

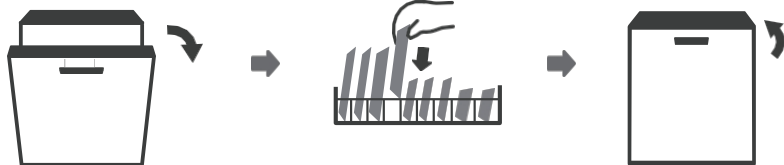
1. Otwórz lekko drzwi zmywarki, aby wstrzymać cykl zmywania. Gdy ramiona spryskujące całkowicie się zatrzymają, można otworzyć drzwi całkowicie.
2. Naciśnij i przytrzymaj przez ponad 3 sekundy przycisk Start, aby przełączyć zmywarkę w tryb wyboru programu.
3. Program można zmienić, naciskając żądany program.
4. Naciśnij przycisk Start, zamknij drzwi, a zmywarka ponownie rozpocznie pracę.



Zapomniałeś dodać naczyńia?

Naczynia można dodawać w dowolnym momencie przed otwarciem dozownika detergentu. Aby dodać naczynia, postępuj zgodnie z poniższymi instrukcjami:

1. Otwórz lekko drzwi zmywarki, aby wstrzymać cykl zmywania.
2. Gdy ramiona spryskujące całkowicie się zatrzymają, można otworzyć drzwi całkowicie.
3. Włóż zapomniane naczynia do zmywarki.
4. Zamknij drzwi.
5. Zmywarka ponownie rozpocznie pracę.



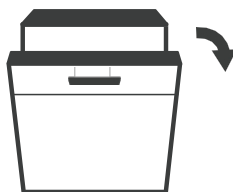
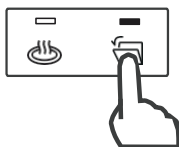
⚠ OSTRZEŻENI



Otwieranie drzwi podczas cyklu jest niebezpieczne, ponieważ może dojść do wydostania się gorącej pary i poparzenia.

Automatyczne otwieranie drzwi

Drzwi zmywarki otwierają się automatycznie po zakończeniu niektórych programów. Otwarcie drzwi nie oznacza zakończenia programu. Suszenie nadal trwa. Pod koniec tego pozostałego czasu rozlegnie się sygnał dźwiękowy wskazujący, że program został zakończony. (Jeśli zmywarka jest wbudowana, otaczające ją meble muszą być odporne na wszelkie skraplanie się pary).



💡 UWAGA:

Opcji automatycznego otwierania nie można wybrać jednocześnie z programami Szybkie mycie 35 min, Pralka i Autoczyszczenie.

KODY BŁĘDÓW

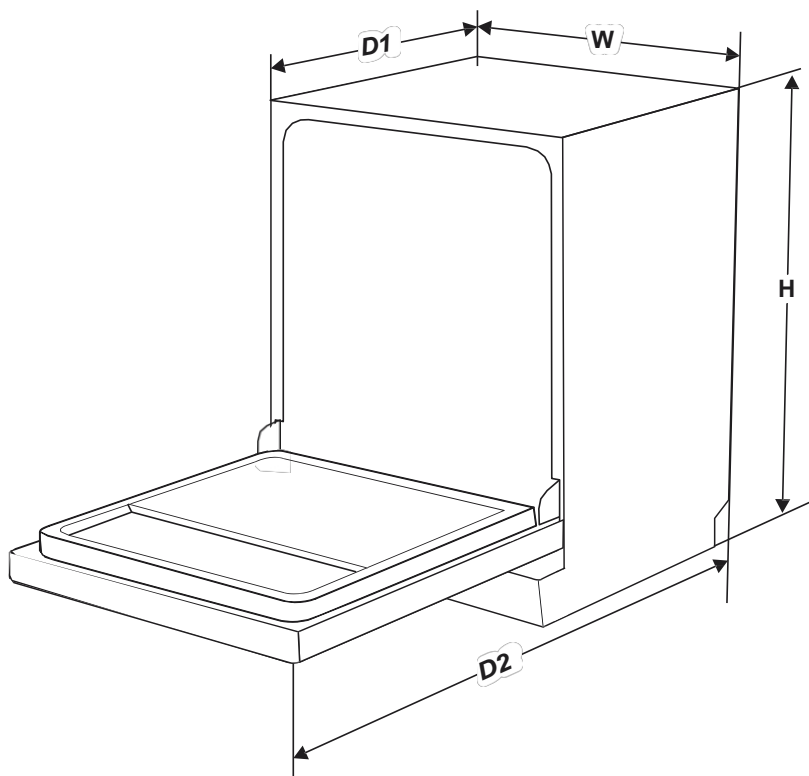
W przypadku wystąpienia usterki zmywarka wyświetla kod błędu. W poniższej tabeli podano kody możliwych usterek i ich przyczyny.

Kod	Znaczenie	Możliwa przyczyna
E1	Długi czas napełniania wodą.	Kran jest zamknięty, dopływ wody jest zablokowany lub ciśnienie wody jest bardzo niskie.
E3	Nieosiągnięcie wymaganej temperatury.	Usterka elementu grzejnego.
E4	Zmywarka przecieka.	Niektóre elementy zmywarki są nieszczelne.
Ec	Usterka systemu sterowania zmywarki.	Usterka elektroniki, pompy spustowej lub silnika.
L4	Usterka silnika.	Usterka silnika.
C4	Usterka systemu spustowego	Usterka pompy spustowej.
	C4	
	Błąd komunikacji między główną elektroniką a elektroniką wyświetlacza (sterowanie).	Przerwany obwód lub przerwane okablowanie między układami elektronicznymi.

OSTRZEŻENIE

- W przypadku wycieku wody z myjki należy odciąć dopływ wody i wezwać serwis.
- Jeśli w komorze zmywarki znajduje się woda z powodu przepełnienia lub niewielkiego wycieku, przed ponownym uruchomieniem cyklu zmywania należy usunąć wodę ze zmywarki.
- Jeśli niektóre kody błędów nie zostaną usunięte, skontaktuj się z serwisem.

INFORMACJE TECHNICZNE



Wysokość (H)	857 mm
Szerokość (W)	598 mm
Głębokość (D1)	550 mm (zamknięte drzwiczki)
Głębokość (D2)	1226 mm (drzwi otwarte pod kątem 90°)

DOSTĘP DO BAZY DANYCH EPREL

Aby uzyskać dostęp do informacji o swoim modelu przechowywanych w bazie danych produktów, zgodnie z rozporządzeniem (UE) 2019/2017 i odnoszących się do etykiet energetycznych, należy zalogować się na stronie internetowej: <https://eprel.ec.europa.eu/>. Wyszukaj numer referencyjny swojego produktu na stronie internetowej, podając numer referencyjny serwisowy podany na etykiecie produktu. Innym sposobem uzyskania dostępu do tych informacji jest zeskanowanie kodu „QR” na etykiecie energetycznej produktu.

SERWIS POSPRZEDAŻOWY

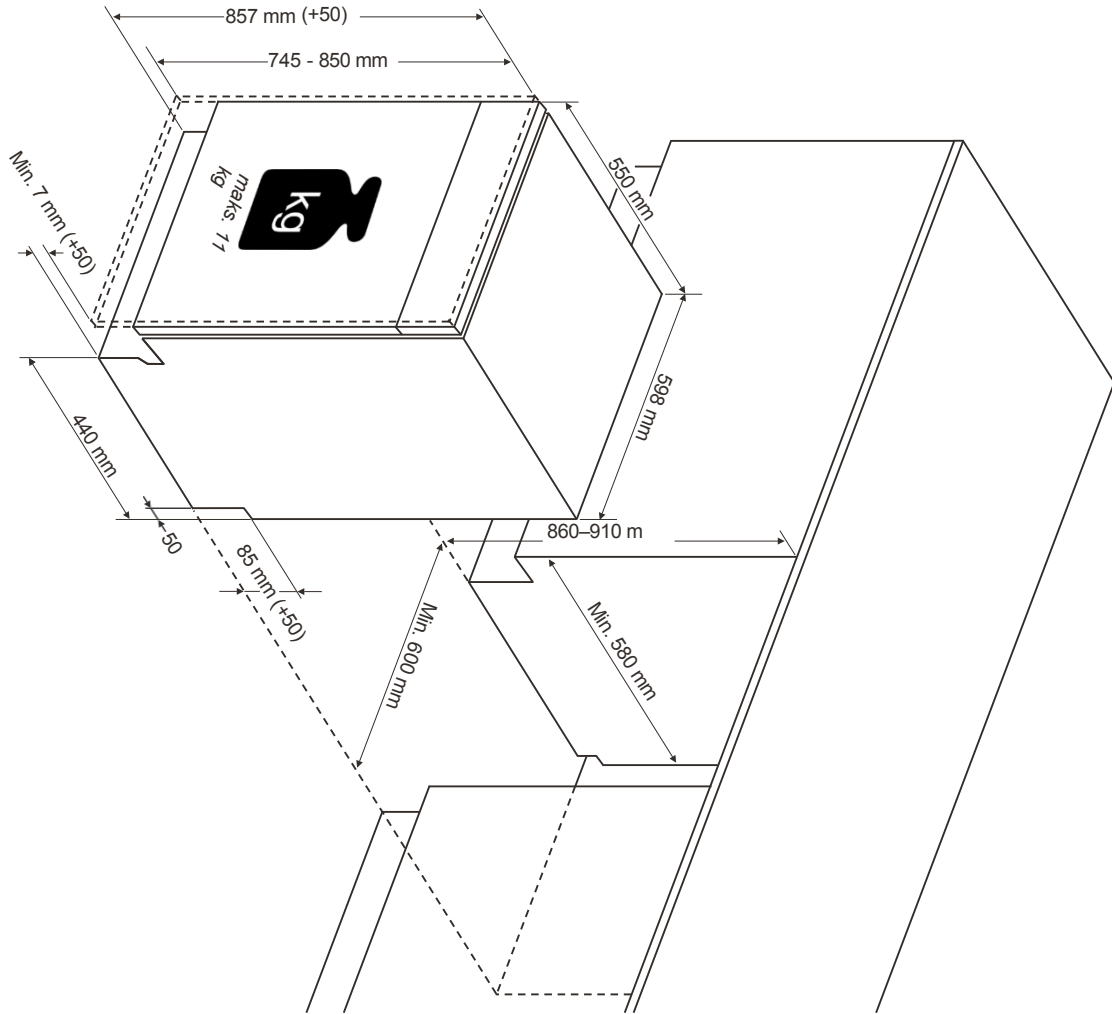
Wszelkie czynności konserwacyjne urządzenia powinny być wykonywane:

- sprzedawcą, u którego zakupiono towar,
- lub przez innego wykwalifikowanego technika, który jest autoryzowanym przedstawicielem marki urządzeń.

Kontaktując się z serwisem posprzedażowym, podaj pełne informacje o swoim urządzeniu (model, typ i numer seryjny). Informacje te znajdują się na tabliczce znamionowej producenta, która jest częścią urządzenia.

INFORMACJE O DOSTĘPNOŚCI CZĘŚCI ZAMIENNYCH

Minimalny okres dostępności części zamiennych określony w rozporządzeniu Komisji (UE) 2019/2022 i dostępny w szczególności dla użytkowników urządzenia wynosi 10 lat na warunkach określonych w tym samym rozporządzeniu.





Oficjalny dystrybutor marki De Dietrich w Polsce:

RANKOR AGD, sp. z o. o.
Wincentego Styczyńskiego 22,
41-500 Chorzów,
Polska

Serwis gwarancyjny i pogwarancyjny:

tel: +48 603 749 562
email: serwis@rankor-agd.pl

Sprzedaż części zamiennych:

tel: +48 603 749 562
email: serwis@rankor-agd.pl

www.agd-rankor.pl