

FR

PRZEWODNIK WYKORZYSTYWANIA

PT

IT

DE

EL

CS

PL

SK

HU

DA

SV

FI

NO

NL

HE

RU

EN

ES

KUCHENKA MIKROFALOWA

De Dietrich 

DMG2121X/DMG2121A

PL

SZANOWNI KLIENCIE, KLIENCIE,

Odkrycie produktu De Dietrich oznacza doświadczanie szeregu wyjątkowych emocji. Atrakcja jest natychmiastowa, od momentu spojrzenia na produkt. Czysta jakość projektu błyszczy, dzięki ponadczasowemu stylowi i wyjątkowym wykończeniom, które sprawiają, że każdy element jest sam w sobie eleganckim i wyrafinowanym arcydziełem, każdy w doskonałej harmonii z innymi.

Następnie pojawia się nieodparta chęć dotknięcia go.

Design De Dietrich szeroko wykorzystuje solidne i prestiżowe materiały, w których akcent kładzie się mocno na autentyczność.

Łącząc najnowocześniejszą technologię z najwyższej jakości materiałami, De Dietrich produkuje pięknie wykonane produkty, aby pomóc Ci w pełni wykorzystać sztukę kulinarną, pasję podzielaną przez wszystkich miłośników gotowania i wysmienitego jedzenia. Mamy nadzieję, że korzystanie z tego nowego urządzenia sprawi Ci przyjemność.

Dziękujemy za wybranie produktu De Dietrich.

www.dedietrich-electromenager.com



De Dietrich 

WAŻNE INSTRUKCJE DOTYCZĄCE BEZPIECZEŃSTWA.....	5
ABY ZMNIJSZYĆ RYZYKO OBRAŻEŃ OSÓB INSTALACJA UZIEMIAJĄCA	10
CZYSZCZENIE.....	11
PRZYBORY	12
1 KONFIGURACJA PIEKARNIKA	15
Nazwy części i akcesoriów piekarnika	15
Instalacja obrotnicy	15
2 Instalacja i podłączenie	16
3 Instrukcja instalacji	17
4 INSTRUKCJA OBSŁUGI	20
1. Ustawienie zegara	21
2. Gotowanie w kuchence mikrofalowej	21
3. Grill lub Combi. Gotowanie.....	22
4. Rozmrażanie według wagi	23
5. Rozmrażanie według czasu	23
6. Gotowanie wieloetapowe	23
7. Minutnik kuchenny.....	23
8. Menu automatyczne	24
9. Szybkie gotowanie	25
10. Funkcja blokady dla dzieci	25
11. Funkcja zapytania	25
12. Specyfikacja	25
13. Otwórz drzwi piekarnika	25
5 Rozwiązywanie problemów	26
6 SERWIS POSPRZEDAŻOWY	27

ŚRODKI OSTROŻNOŚCI ZAPOBIEGAJĄCE EKSPOZYCJI NA NADMIERNĄ ENERGIĘ MIKROFALOWĄ

- (a) Nie próbuj obsługiwać kuchenki z otwartymi drzwiami, ponieważ może to spowodować szkodliwe narażenie na energię mikrofalową. Ważne jest, aby nie łamać ani nie manipulować blokadami bezpieczeństwa.
- (b) Nie umieszczaj żadnych przedmiotów między przednią powierzchnią piekarnika a drzwiami ani nie dopuszczaj do gromadzenia się brudu lub resztek środka czyszczącego na powierzchniach uszczelniających.
- (c) **OSTRZEŻENIE:** jeśli drzwi lub uszczelki drzwi są uszkodzone, piekarnik nie może być używany do czasu naprawy przez kompetentną osobę.

UZUPEŁNIENIE

Jeśli urządzenie nie jest utrzymywane w dobrym stanie czystości, jego powierzchnia może ulec degradacji i wpłynąć na żywotność urządzenia i doprowadzić do niebezpiecznej sytuacji.

SPECYFIKACJE

Model:	DMG2121X / DMG2121A
Napięcie znamionowe:	230 V~50 Hz
Znamionowa moc wejściowa (mikrofalówka):	1450 W
Znamionowa moc wyjściowa (mikrofalówka):	900 W
Znamionowa moc wejściowa (grill):	1000 W

WAŻNE INSTRUKCJE DOTYCZĄCE BEZPIECZEŃSTWA



MOSTRZEŻENIE

Aby zmniejszyć ryzyko pożaru, porażenia prądem, obrażeń osób lub narażenie na nadmierną energię kuchenki mikrofalowej podczas korzystania z urządzenia, postępuj zgodnie z podstawowymi środkami ostrożności, w tym:

- Przeczytaj i postępuj zgodnie ze szczegółowym:




„ŚRODKI OSTROŻNOŚCI, ABY UNIKNĄĆ MOŻLIWEJ EKSPOZYCJI NA NADMIERNĄ ENERGIĘ MIKROFALOWA”.

- To urządzenie może być używane przez dzieci w wieku od 8 lat i starsze oraz osoby o ograniczonych zdolnościach fizycznych, sensorycznych lub umysłowych lub braku doświadczenia i wiedzy, jeśli znajdują się pod nadzorem lub są poinstruowane w zakresie korzystania z urządzenia w bezpieczny sposób i

zrozum związane z tym zagrożenia. Dzieci nie mogą bawić się urządzeniem. Czyszczenie i konserwacja przez użytkownika nie mogą być wykonywane przez dzieci, chyba że mają więcej niż 8 lat i są pod nadzorem. Dzieci poniżej 8 roku życia powinny być trzymane z dala, chyba że są pod stałym nadzorem.

- Przechowuj urządzenie i jego przewód w miejscu niedostępnym dla dzieci w wieku poniżej 8 lat.
- Jeżeli przewód zasilający jest uszkodzony, musi zostać wymieniony przez producenta, jego przedstawiciela serwisowego lub podobnie wykwalifikowaną osobę w celu uniknięcia zagrożenia. (Dla urządzenia z nasadką typu Y)




WAŻNE INSTRUKCJE DOTYCZĄCE BEZPIECZEŃSTWA

-  **OSTRZEŻENIE:** przed wymianą lampy upewnij się, że urządzenie jest wyłączone, aby uniknąć porażenia prądem.
-  **OSTRZEŻENIE:** wykonywanie jakichkolwiek czynności serwisowych lub naprawczych, które wiążą się ze zdjęciem osłony chroniącej przed wystawieniem na działanie energii mikrofalowej, jest niebezpieczne dla kogokolwiek innego niż kompetentna osoba.
-  **OSTRZEŻENIE:** płynów i innych produktów spożywczych nie wolno podgrzewać w zamkniętych pojemnikach, ponieważ mogą one eksplodować.
- Podczas podgrzewania żywności w plastikowych lub papierowych pojemnikach należy zwracać uwagę na piekarnik ze względu na możliwość zapłonu.
- Używaj tylko przyborów, które nadają się do użytku w kuchenkach mikrofalowych.
- Jeśli wydobywa się dym, wyłącz lub odłącz urządzenie i trzymaj drzwi zamknięte, aby zdusić płomień.
- Podgrzewanie napojów w kuchenke mikrofalowej może spowodować opóźnione gwałtowne wrzenie, dlatego należy zachować ostrożność podczas obchodzenia się z pojemnikiem.
- Zawartość butelek do karmienia i słoików z jedzeniem dla niemowląt należy wymieszać lub wstrząsnąć, a temperaturę sprawdzić przed spożyciem, aby uniknąć oparzeń.
- Jajka w skorupkach i całe jajka ugotowane na twardo nie powinny być podgrzewane w kuchenkach mikrofalowych, ponieważ mogą eksplodować, nawet po zakończeniu ogrzewania mikrofalowego.
- Piekarnik należy regularnie czyścić i usuwać wszelkie resztki jedzenia.

WAŻNE INSTRUKCJE DOTYCZĄCE BEZPIECZEŃSTWA

- Nieutrzymywanie kuchenki w czystości może prowadzić do pogorszenia się jej powierzchni, co może niekorzystnie wpłynąć na żywotność urządzenia i spowodować niebezpieczną sytuację.
- Używaj wyłącznie sondy temperatury zalecanej dla tego piekarnika. (w przypadku piekarników wyposażonych w czujnik temperatury.)
- Kuchenkę mikrofalową należy obsługiwać przy otwartych ozdobnych drzwiczkach. (do piekarników z ozdobnymi drzwiczkami.)
- To urządzenie jest przeznaczone do użytku domowego i podobnych zastosowań, takich jak:
 - kuchnie pracownicze w sklepach, biurach i innych środowiskach pracy;
 - przez klientów w hotelach, motelach i innych środowiskach mieszkaniowych;
 - gospodarstwa rolne;
 - środowiska typu bed and breakfast.
- Kuchenka mikrofalowa jest przeznaczona do podgrzewania żywności i napojów. Suszenie żywności lub odzieży oraz podgrzewanie poduszek rozgrzewających, kapci, gąbek, wilgotnej szmatki itp. może prowadzić do ryzyka obrażeń, zapłonu lub pożaru.
- Metalowe pojemniki na żywność i napoje nie są dozwolone podczas gotowania w kuchence mikrofalowej.
- Urządzenia nie należy czyścić myjką parową.
- Należy uważać, aby nie przesunąć obrotnicy podczas wyjmowania pojemników z urządzenia.

WAŻNE INSTRUKCJE DOTYCZĄCE BEZPIECZEŃSTWA

- (Dla urządzeń stacjonarnych i urządzeń do zabudowy używanych na wysokości co najmniej 900 mm nad podłogą i wyposażonych w odłączane obrotnice. Nie dotyczy to jednak urządzeń z poziomymi dolnymi drzwiami na zawiasach.)
- Kuchenka mikrofalowa jest przeznaczona do zabudowy.
 - Nie należy używać odkurzacza parowego.
 - Powierzchnia szuflady do przechowywania może się nagrzewać.
 -  **OSTRZEŻENIE:** urządzenie i jego dostępne części nagrzewają się podczas użytkowania. Należy uważać, aby nie dotykać elementów grzejnych. Dzieci poniżej 8 roku życia powinny być trzymane z dala, chyba że są pod stałym nadzorem.
 - Podczas użytkowania urządzenie nagrzewa się. Należy uważać, aby nie dotykać elementów grzejnych wewnątrz piekarnika.
 -  **OSTRZEŻENIE:** dostępne części mogą się nagrzewać podczas użytkowania. Małe dzieci powinny być trzymane z daleka.
 - Urządzenia nie wolno instalować za ozdobnymi drzwiami, aby uniknąć przegrzania. (Nie dotyczy to urządzeń z ozdobnymi drzwiami).
 -  **OSTRZEŻENIE:** gdy urządzenie działa w trybie kombinowanym, dzieci powinny używać piekarnika tylko pod nadzorem osoby dorosłej ze względu na wytwarzaną temperaturę.

WAŻNE INSTRUKCJE DOTYCZĄCE BEZPIECZEŃSTWA

- Nie używaj ostrych, ściernych środków czyszczących ani ostrych metalowych skrobaków do czyszczenia szyby drzwiczek piekarnika, ponieważ mogą one porysować powierzchnię, co może spowodować pęknięcie szyby.

**PRZECZYTAJ UWAŻNIE I
ZACHOWAJ DO
WYKORZYSTANIA W
PRZYSZŁOŚCI**

Aby zmniejszyć ryzyko obrażeń osób Instalacja uziemiająca



NIEBEZPIECZEŃSTWO
Niebezpieczeństwo porażenia prądem. Dotknięcie niektórych elementów wewnętrznych może spowodować poważne obrażenia ciała lub śmierć. Nie demontuj tego urządzenia.



OSTRZEŻENIE
Zagrożenie porażeniem prądem. Niewłaściwe użycie uziemienia może spowodować porażenie prądem. Nie podłączaj urządzenia do gniazdka, dopóki urządzenie nie zostanie prawidłowo zainstalowane i uziemione. To urządzenie musi być uziemione. W przypadku zwarcia elektrycznego uziemienie zmniejsza ryzyko porażenia prądem, zapewniając przewód odprowadzający prąd elektryczny.

To urządzenie jest wyposażone w przewód z przewodem uziemiającym z wtyczką uziemiającą. Wtyczka musi być podłączona do gniazdka, które jest prawidłowo zainstalowane i uziemione. Skonsultuj się z wykwalifikowanym elektrykiem lub serwisantem, jeśli instrukcje dotyczące uziemienia nie są w pełni zrozumiałe lub jeśli istnieją wątpliwości, czy urządzenie jest prawidłowo uziemione. Jeśli konieczne jest użycie przedłużacza, używaj tylko przedłużacza 3-żyłowego.

- Dostarczono krótki przewód zasilający, aby zmniejszyć ryzyko wynikające z zaplątania się lub potknięcia o dłuższy przewód.
- Jeśli używany jest zestaw długich przewodów lub przedłużacz:

Aby zmniejszyć ryzyko obrażeń osób Instalacja uziemiająca

1) Oznaczone parametry elektryczne zestawu przewodów lub przedłużacza powinny być co najmniej tak duże, jak parametry elektryczne urządzenia.

2) Przedłużacz musi być 3-żyłowym przewodem z uziemieniem.

3) Długi sznurek powinien być ułożony tak, aby nie zwisał na blacie lub blacie, gdzie dzieci mogą go pociągnąć lub przypadkowo potknąć.

CZYSZCZENIE

Pamiętaj, aby odłączyć urządzenie od zasilania.

- Wyczyść komorę piekarnika po użyciu lekko wilgotną ściereczką.
- Wyczyść akcesoria w zwykły sposób w wodzie z mydłem.
- W przypadku zabrudzenia ościeżnicę i uszczelkę oraz sąsiednie części należy dokładnie wyczyścić wilgotną szmatką.

- Nie używaj ostrych, ściernych środków czyszczących ani ostrych metalowych skrobaków do czyszczenia szyby drzwiczek piekarnika, ponieważ mogą one porysować powierzchnię, co może spowodować pęknięcie szyby.
- Wskazówka dotycząca czyszczenia - aby ułatwić czyszczenie ścian komory, których może dotknąć gotowana żywność:

CZYSZCZENIE

Umieść pół cytryny w misce, dodaj 300 ml (1/2 litra) wody i podgrzej w kuchenke mikrofalowej 100% moc przez 10 minut. Wytrzyj piekarnik do czysta miękką, suchą szmatką.

PRZYBORY



UWAGA

Zagrożenie obrażeniami ciała

Wykonywanie jakichkolwiek czynności serwisowych lub naprawczych, które wiążą się ze zdjęciem osłony chroniącej przed narażeniem na działanie energii mikrofalowej, jest niebezpieczne dla kogokolwiek innego niż kompetentna osoba.

Patrz instrukcje „Materiały, których można używać w kuchenke mikrofalowej lub których należy unikać w kuchenke mikrofalowej”.

Mogą istnieć pewne niemetalowe przybory, których nie można bezpiecznie używać w kuchenke mikrofalowej.

W razie wątpliwości możesz przetestować przedmiotowe naczynie zgodnie z poniższą procedurą.

Test przyborów:

- Napełnij pojemnik nadający się do kuchenki mikrofalowej 1 szklanką zimnej wody (250 ml) wraz z przedmiotowym przyborem.
- Gotuj z maksymalną mocą przez 1 minutę.
- Uważnie wyczuj naczynie. Jeśli puste naczynie jest ciepłe, nie używaj go do gotowania w kuchenke mikrofalowej.
- Nie przekraczaj 1 minuty gotowania.

PRZYBORY

Materiały, których można używać w kuchence mikrofalowej

Przybory	Uwagi
Naczynie do zapiekania	Postępuj zgodnie z instrukcjami producenta. Dno naczynia do zapiekania musi znajdować się co najmniej 3/16 cala (5 mm) nad talerzem obrotowym. Nieprawidłowe użycie może spowodować pęknięcie obrotnicy.
Zastawa stołowa	Tylko do użytku w kuchence mikrofalowej. Postępuj zgodnie z instrukcjami producenta. Nie używaj popękanych lub wyszczerbionych naczyń.
Szklane stoiki	Zawsze zdejmuj pokrywę. Używaj tylko do podgrzewania jedzenia, aż będzie ciepłe. Większość szklanych stoików nie jest odporna na ciepło i może pęknąć.
Szklanka	Tylko żaroodporne szkło piekarnika. Upewnij się, że nie ma metalowego wykończenia. Nie używaj popękanych lub wyszczerbionych naczyń.
Torby do gotowania w piekarniku	Postępuj zgodnie z instrukcjami producenta. Nie zamykaj metalowym krawatem. Zrób szczeliny, aby umożliwić ucieczkę pary.
Papierowe talerze i kubki	Stosować tylko do krótkotrwałego gotowania/podgrzewania. Nie zostawiaj piekarnika bez nadzoru podczas gotowania.
Ręczniki papierowe	Używaj do przykrywania żywności do odgrzewania i wchłaniania tłuszczu. Używaj pod nadzorem tylko do krótkotrwałego gotowania.
Pergamin	Używaj jako przykrycia, aby zapobiec rozpryskiwaniu się lub owijania do gotowania na parze.
Plastik	Tylko do użytku w kuchence mikrofalowej. Postępuj zgodnie z instrukcjami producenta. Powinna być oznaczona jako „Bezpieczna w kuchence mikrofalowej”. Niektóre plastikowe pojemniki miękną, gdy żywność w środku nagrzewa się. „Woreczki do gotowania” i szczelnie zamknięte plastikowe torby powinny być rozcinane, przebijane lub wentylowane zgodnie z zaleceniami opakowania.
Owijka plastikowa	Tylko do użytku w kuchence mikrofalowej. Służy do przykrywania potraw podczas gotowania, aby zachować wilgoć. Nie pozwól, aby plastikowa folia dotykała żywności.
Termometry	Tylko można używać w kuchence mikrofalowej (termometry do mięsa i deserów).
Papier woskowany	Używaj jako osłony, aby zapobiec rozpryskiwaniu i zatrzymać wilgoć.

PRZYBORY

Materiały, których należy unikać w kuchence mikrofalowej

Przybory	Uwagi
Taca aluminiowa	Może powodować wylądowania łukowe. Przenieś jedzenie do naczynia nadającego się do kuchenki mikrofalowej.
Karton na żywność z metalowym uchwytem	Może powodować wylądowania łukowe. Przenieś jedzenie do naczynia nadającego się do kuchenki mikrofalowej.
Przybory metalowe lub wykończone metalem	Metal chroni żywność przed energią mikrofal. Metalowe wykończenia mogą powodować wylądowania łukowe.
Metalowe krawaty skręcane	Może powodować iskrzenie i może spowodować pożar w piekarniku.
Torby papierowe	Może spowodować pożar w piekarniku.
Pianka z tworzywa sztucznego	Pianka z tworzywa sztucznego może stopić się lub zanieczyścić płyn wewnątrz pod wpływem wysokiej temperatury.
Drewno	Drewno wysycha podczas używania w kuchence mikrofalowej i może pękać lub pękać.

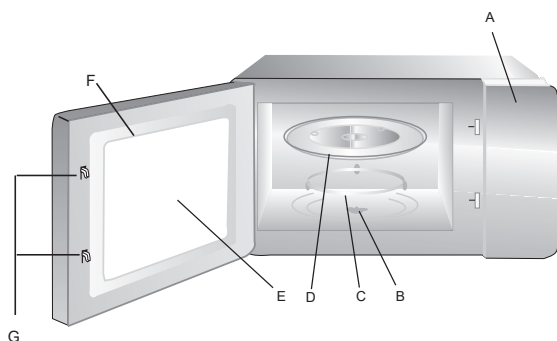
• I KONFIGURACJA PIEKARNIKA

Nazwy części i akcesoriów piekarnika

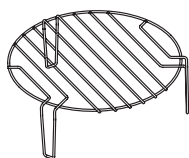
Wymij piekarnik i wszystkie materiały z kartonu i wnętrza piekarnika.

Twój piekarnik jest wyposażony w następujące akcesoria:

Szklana taca	1
Zespół pierścienia obrotnicy	1
Instrukcja obsługi	1

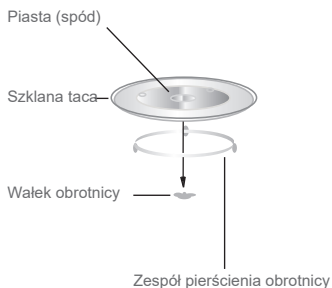


- A) Panel sterowania
- B) Wałek obrotnicy
- C) Zespół pierścienia obrotnicy
- D) Szklana taca
- E) Okno obserwacji
- F) Montaż drzwi
- G) System blokad bezpieczeństwa



Stojak do grillowania (nie może być używany w funkcji mikrofal i musi być umieszczony na szklanej tacy)

Instalacja obrotnicy



- a. Nigdy nie stawiaj szklanej tacy do góry nogami. Szklana taca nigdy nie powinna być ograniczana.
- b. Podczas gotowania należy zawsze używać zarówno szklanej tacy, jak i pierścienia obrotnicy.
- c. Cała żywność i pojemniki z żywnością są zawsze umieszczane na szklanej tacy do gotowania.
- d. Jeśli taca szklana lub zespół pierścienia obrotnicy pękają lub pękają, skontaktuj się z najbliższym autoryzowanym centrum serwisowym.

• 2 Instalacja i podłączenie

1. To urządzenie jest przeznaczone wyłącznie do użytku domowego.
2. Ten piekarnik jest przeznaczony wyłącznie do zabudowy. Nie jest przeznaczony do użytku na blacie ani do użytku w szafce.
3. Przestrzegaj specjalnych instrukcji instalacji.
4. Urządzenie można zainstalować w szafce ściiennej o szerokości 60 cm.
5. Urządzenie jest wyposażone we wtyczkę i może być podłączone tylko do prawidłowo zainstalowanego gniazdka z uziemieniem.
6. Napięcie sieciowe musi odpowiadać napięciu podanemu na tabliczce znamionowej.
7. Gniazdo musi być zainstalowane, a kabel łączący może być wymieniany wyłącznie przez wykwalifikowanego elektryka. Jeśli wtyczka nie jest już dostępna po instalacji, po stronie instalacji musi znajdować się odłącznik wszystkich biegunów z przerwą między stykami co najmniej 3 mm.
8. Adaptery, listwy wielodrożne i przedłużacze nie mogą być używane. Przeciążenie może spowodować ryzyko pożaru.

Dostępna powierzchnia może być gorąca podczas pracy.



• 3 Instrukcja instalacji

Należy zwrócić uwagę na następujące kwestie **Połączenie elektryczne**

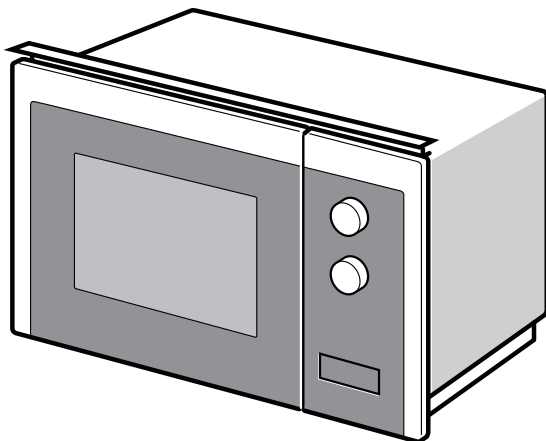
Urządzenie jest wyposażone we wtyczkę i może być podłączane tylko do prawidłowo zainstalowanego gniazdka z uziemieniem. Tylko wykwalifikowany elektryk, który uwzględni odpowiednie przepisy, może zainstalować gniazdo lub wymienić kabel przyłączeniowy. Jeśli wtyczka nie jest już dostępna po instalacji, po stronie instalacji musi znajdować się wielobiegunowy wyłącznik z przerwą między stykami co najmniej 3 mm. Ochrona przed kontaktem musi być zapewniona przez instalację.

Dopasowane jednostki

Szafa instalacyjna nie może mieć tylnego panelu za urządzeniem. Minimalna wysokość montażu: 850 mm. Szczeliny wentylacyjne i wloty nie mogą być zakrywane.

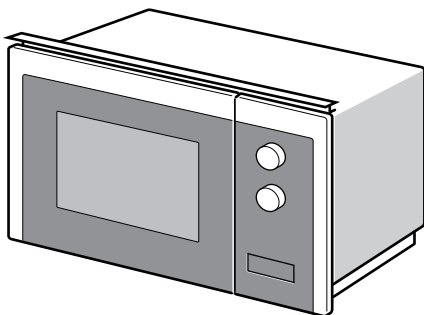
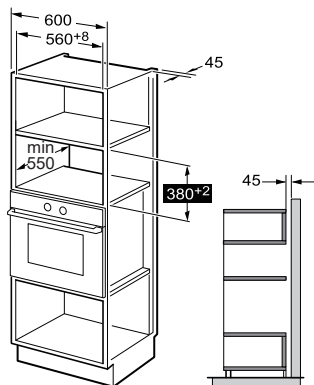
Instalacja piekarnika - rys. 2

Uwaga: nie przygniataj ani nie zaginaj przewodu sieciowego.

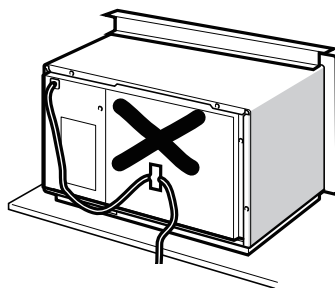
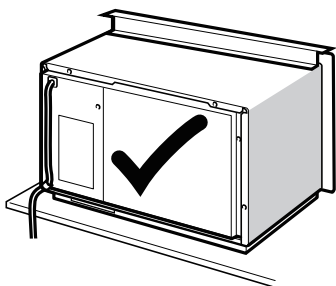


• 3 Instrukcja instalacji

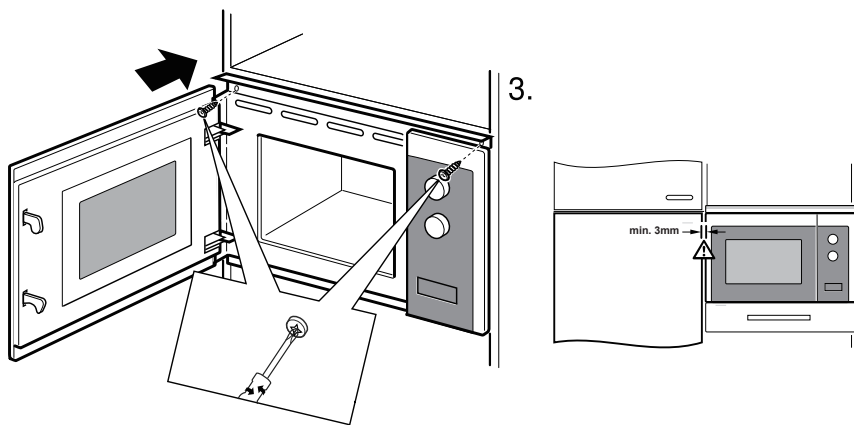
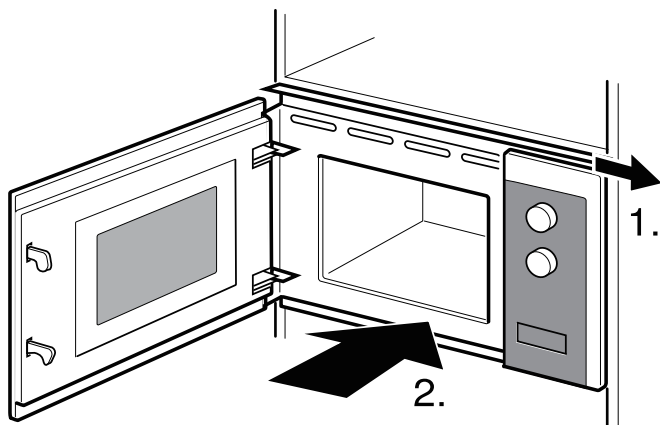
1



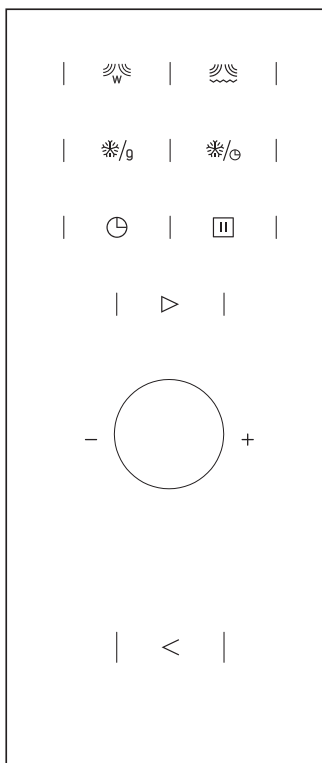
2



• 3 Instrukcja instalacji



• 4 INSTRUKCJA OBSŁUGI




	Mikrofalówka
	Grill/Kombi.
	Waga rozmrażania
	Czasowe rozmrażanie
	Minutnik kuchenny/zegar
	STOP/Wyczyść
	Start/+30s/Potwierdź

• 4 INSTRUKCJA OBSŁUGI



Ta kuchenka mikrofalowa wykorzystuje nowoczesne sterowanie elektroniczne, aby dostosować parametry gotowania, aby lepiej spełniały Twoje potrzeby podczas gotowania.

1. Ustawienie zegara

Kiedy kuchenka mikrofalowa jest podłączona do prądu, wyświetli „0:00”, brzęczyk zadzwoni jeden raz. Piekarnik przejdzie w stan oczekiwania.

- 1) Naciśnij dwukrotnie „Minutnik kuchenny/zegar”, liczby godzin będą migać;
- 2) Obróć „

2. Gotowanie w kuchenke mikrofalowej

- 1) Naciśnij raz przycisk „Mikrofalówka”, a wyświetli się „P100”.
- 2) Naciśnij kilkakrotnie „Mikrofalówka” lub obróć „
 - 3) Naciśnij „Minutnik kuchenny/zegar”, aby potwierdzić, cyfry minut zaczną migać.
 - 4) Obróć „

Uwaga: jeśli zegar nie jest ustawiony, nie będzie działał, gdy jest zasilany.

UWAGA: ilości kroków dla czasu regulacji przełącznika kodującego są następujące:


0---1 min	: 5 sekund
1---5 min	: 10 sekund
5---10 min	: 30 sekund
10---30 min	: 1 minuta
30---95 min	: 5 minut


Wykres mocy mikrofal

Moc mikrofal	Wysoki	Śred.Wysoki	Śred.	Śred.Niski	Niski
Wyświetlacz	P100	P80	P50	P30	P10


• 4 INSTRUKCJA OBSŁUGI

3. Grill lub Combi. Gotowanie

Naciśnij „Grill/Kombi”. raz na ekranie pojawi się „G” i naciśnij „Grill/Combi”. lub przekręć „”, aby wybrać żądaną moc, a na wyświetlaczu pojawi się „G”, „C-1” lub „C-2”.

Naciśnij „Start/+30Sec./Potwierdź”, aby potwierdzić zasilanie. Przekręć „”, aby ustawić czas gotowania. (Maksymalny czas gotowania to 95 minut) Naciśnij ponownie „Start/+30Sec./Potwierdź”, aby rozpocząć gotowanie.

Przykład: jeśli chcesz użyć 55% mocy mikrofal i 45% mocy grilla (C-1) do gotowania przez 10 minut, możesz obsługiwać piekarnik w następujący sposób.

- 1) Naciśnij „Grill/Kombi”. raz na ekranie pojawi się „G”.
- 2) Kontynuuj naciskanie „Grill/Kombi”. aż na ekranie pojawi się „C-1”.
- 3) Naciśnij „Start/+30Sec./Potwierdź”, aby potwierdzić.
- 4) Obróć „”, aby dostosować czas gotowania, aż piekarnik wyświetli „10:00”.
- 5) Naciśnij „Start/+30Sec./Potwierdź”, aby rozpocząć gotowanie.


Instrukcje dotyczące zasilania kombinowanego:

Program	Wyświetlacz	Moc mikrofal	Moc grilla
Grill	G	0%	100%
Combi.1	C-1	55%	45%
Combi.2	C-2	36%	64%

Uwaga: Jeśli upłynie połowa czasu grillowania, piekarnik wyda dźwięk dwa razy i jest to normalne. Aby uzyskać lepszy efekt grillowania potraw, należy je odwrócić, zamknąć drzwi, a następnie nacisnąć „Start/+30s/Potwierdź”, aby kontynuować pieczenie. Jeśli żadna operacja nie zostanie wykonana, piekarnik będzie nadal działał.


• 4 INSTRUKCJA OBSŁUGI

4. Rozmrażanie na wagę

- 1) Naciśnij raz „Rozmrażanie na wagę”, na ekranie pojawi się „dEF1”.
- 2) Przekręć „

Uwaga: jeśli upłynie połowa czasu rozmrażania, kuchenka wyda dźwięk dwa razy i jest to normalne. Aby uzyskać lepszy efekt rozmrażania, należy odwrócić potrawę, zamknąć drzwiczki, a następnie nacisnąć przycisk „Start/+30s/Potwierdź”, aby kontynuować gotowanie. Jeśli żadna operacja nie zostanie wykonana, piekarnik będzie nadal działał.

5. Rozmrażanie według czasu

- 1) Naciśnij raz „Czas rozmrażania”, na ekranie pojawi się „dEF2”.
- 2) Przekręć „


Uwaga: jeśli upłynie połowa czasu rozmrażania, kuchenka wyda dźwięk dwa razy i jest to normalne. Aby uzyskać lepszy efekt rozmrażania, należy odwrócić potrawę, zamknąć drzwiczki, a następnie nacisnąć przycisk „Start/+30s/Potwierdź”, aby kontynuować gotowanie. Jeśli żadna operacja nie zostanie wykonana, piekarnik będzie nadal działał.

6. Gotowanie wieloetapowe


2 stopnie można ustawić maksymalnie. Jeśli jeden stopień jest rozmrażany, powinien zostać automatycznie wprowadzony do pierwszego stopnia. Brzęczyk zadzwoni raz po każdym etapie i rozpocznie się kolejny etap.

Uwaga: menu automatyczne i szybkie gotowanie nie mogą być ustawione jako jedno z wielu etapów.

Przykład: jeśli chcesz rozmrozić jedzenie przez 5 minut, gotuj z 80% mocą mikrofal przez 7 minut. Kroki są następujące:

- 1) Naciśnij raz „Czas rozmrażania”, na ekranie pojawi się „dEF2”.
- 2) Przekręć „



7. Minutnik kuchenny

- 1) Naciśnij raz „Minutnik kuchenny/zegar”, na ekranie pojawi się „00:00”.
- 2) Przekręć „

Uwaga: czas w kuchni różni się od systemu 24-godzinnego. Minutnik kuchenny to minutnik.

• 4 INSTRUKCJA OBSŁUGI

8. Menu automatyczne


- 1) W stanie oczekiwania obróć „” w prawo, aby wybrać menu.
- 2) Naciśnij „Start/+30Sec./Potwierdź”, aby potwierdzić wybrane menu.
- 3) Przekręć „”, aby wybrać wagę jedzenia.
- 4) Naciśnij „Start/+30Sec./Potwierdź”, aby rozpocząć gotowanie.

Wykres menu:


Menu	Waga	Moc
Pizza	200 g	C-2
	400 g	
Mięso	250 g	100% (mikrofon)
	350 g	
	450 g	
Warzywa	200 g	100% (mikrofon)
	300 g	
	400 g	
Makaron	50 g (z 450 g zimnej wody)	80% (mikrofon)
	100 g (z 800 g zimnej wody)	
Ziemniak	200 g	100% (mikrofon)
	400 g	
	600 g	
Ryba	250 g	80% (mikrofon)
	350 g	
	450 g	
Napój	1 filiżanka (około 120 ml)	100% (mikrofon)
	2 filiżanki (około 240 ml)	
	3 filiżanki (około 360 ml)	
Popcorn	50 g	100% (mikrofon)
	100 g	

• 4 INSTRUKCJA OBSŁUGI

9. Szybkie gotowanie

- 1) W stanie oczekiwania, naciśnij przycisk „Start/+30Sec./Potwierdź”, aby gotować z mocą 100% przez 30 sekund. Każde naciśnięcie tego samego klawisza może wydłużyć się o 30 sekund. Maksymalny czas gotowania to 95 minut.
- 2) Podczas kuchenki mikrofalowej, grillowania, gotowania kombinowanego i rozmrażania czasowego naciśnij „Start/+30Sec./Potwierdź”, aby wydłużyć czas gotowania.
- 3) W stanach automatycznego menu i rozmrażania wagowego, czasu gotowania nie można zwiększyć, naciskając przycisk „Start/+30Sec./Potwierdź”.
- 4) W stanie oczekiwania, obróć „” w lewo, aby wybrać czas gotowania. Po dostosowaniu czasu gotowania naciśnij przycisk „Start/+30s/Potwierdź”, aby rozpocząć gotowanie mikrofalowe za pomocą dźwigni 100% mocy.

10. Funkcja blokady dla dzieci

Blokada: W stanie oczekiwania naciśnij „STOP/Wyczyść” przez 3 sekundy, aby przejść do stanu blokady przed dziećmi, a aktualny czas zostanie wyświetlony, jeśli czas został ustawiony, w przeciwnym razie na ekranie pojawi się „”.

Zamykanie blokady: w stanie zablokowanym naciśnij „STOP/Wyczyść” przez 3 sekundy, blokada zostanie zwolniona.

11. Funkcja zapytania

- 1) W stanach gotowania mikrofalowego lub grilla i kombinacji. Naciśnij „Mikrofalówka” lub „Grill/Kombi”, , aktualna moc będzie wyświetlana przez 3 sekundy.
- 2) Jeżeli zegar został ustawiony, w trakcie gotowania naciśnij „Minutnik kuchenny/zegar”, aby sprawdzić aktualną godzinę. Będzie wyświetlany przez 3 sekundy.

12. Specyfikacja

- 1) Jeśli drzwi zostaną otwarte podczas gotowania, zamknij je, a następnie naciśnij „Start/+30Sec./Potwierdź”, aby kontynuować gotowanie.
- 2) Po ustawieniu programu gotowania, w ciągu 1 minuty nie zostanie naciśnięty przycisk „Start/+30s/Potwierdź”. Wyświetlony zostanie aktualny czas. Ustawienie zostanie anulowane.
- 3) Brzęczyk zabrmi jeden raz po skutecznym naciśnięciu, nieefektywne naciśnięcie nie będzie odpowiedzią.

13. Otwórz drzwi piekarnika

Naciśnij przycisk „<”, drzwi piekarnika się otworzą.

• 5 Rozwiązywanie problemów

Normalna

Kuchenka mikrofalowa zakłóca odbiór telewizji	Odbiór radia i telewizji może być zakłócany podczas działania kuchenki mikrofalowej. Jest to podobne do zakłóceń powodowanych przez małe urządzenia elektryczne, takie jak mikser, odkurzacze i wentylator elektryczny. To normalne.
Przyciemnij światło piekarnika	Podczas gotowania mikrofalowego z małą mocą światło kuchenki może być przyciemnione. To normalne.
Para zbierająca się na drzwiach, gorące powietrze z otworów wentylacyjnych	Podczas gotowania z jedzenia może wydobywać się para. Większość wyjdzie z otworów wentylacyjnych, ale część może zgromadzić się w chłodnym miejscu, takim jak drzwi piekarnika. To normalne.
Piekarnik uruchomił się przypadkowo bez jedzenia.	Zabronione jest uruchamianie urządzenia bez jedzenia w środku. To bardzo niebezpieczne.

Problem	Możliwa przyczyna	Rozwiązanie
Nie można uruchomić piekarnika.	(1) Kabel zasilający nie jest dobrze podłączony.	Odłącz. Następnie podłącz ponownie po 10 sekundach.
	(2) Zadziałał bezpiecznik lub wyłącznik automatyczny.	Wymień bezpiecznik lub zresetuj wyłącznik automatyczny (naprawiony przez profesjonalny personel naszej firmy)
	(3) Problem z gniazdem.	Przetestuj gniazdko z innymi urządzeniami elektrycznymi.
Piekarnik nie nagrzewa się.	(4) Drzwi nie są dobrze zamknięte.	Dobrze zamknij drzwi.



Zgodnie z dyrektywą w sprawie zużytego sprzętu elektrycznego i elektronicznego (WEEE), WEEE powinien być zbierany i przetwarzany oddzielnie. Jeśli w przyszłości będziesz musiał wyrzucić ten produkt, NIE wyrzucaj go razem z odpadami domowymi. Proszę wysłać ten produkt do punktów zbierania WEEE, jeśli są dostępne.

• 6 SERWIS POSPRZEDAŻOWY



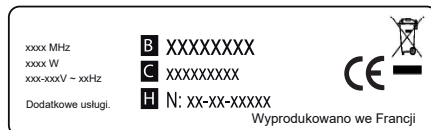
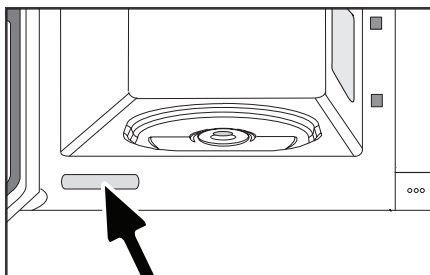
UWAGA:

- Mając na celu ciągłe doskonalenie naszych produktów, zastrzegamy sobie prawo do wprowadzania zmian w ich właściwościach technicznych, funkcjonalnych lub estetycznych zgodnie z postępowaniem technologicznym.
- Zanotuj tutaj odniesienia na swoim urządzeniu, aby móc je łatwo znaleźć w przyszłości.



POŁĄCZENIA SERWISOWE

Wszelkie naprawy urządzenia muszą być wykonywane przez wykwalifikowanego specjalistę z akredytacją do pracy nad marką. Dzwoniąc, podaj pełne dane referencyjne swojego urządzenia (numer referencyjny, numer referencyjny usługi, numer seryjny), abyśmy mogli skuteczniej obsłużyć Twoją rozmowę. Ta informacja znajduje się na tabliczce znamionowej producenta na sprzęcie.



B: referencja handlowa
C: odniesienie do usługi
H: numer seryjny