

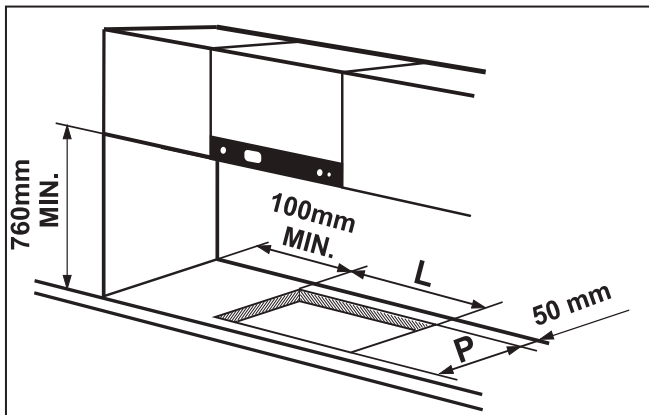
PL INSTRUKCJA INSTALACJI I OBSŁUGI

**PŁYTA GRZEWCZA
TEPPANYAKI**

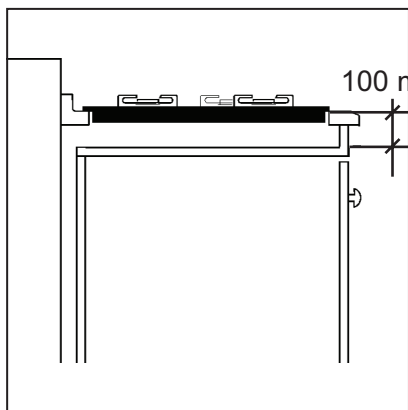
DPE7400X

De Dietrich 

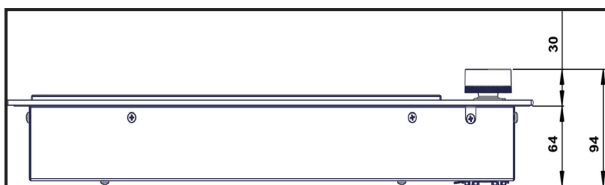
1.1



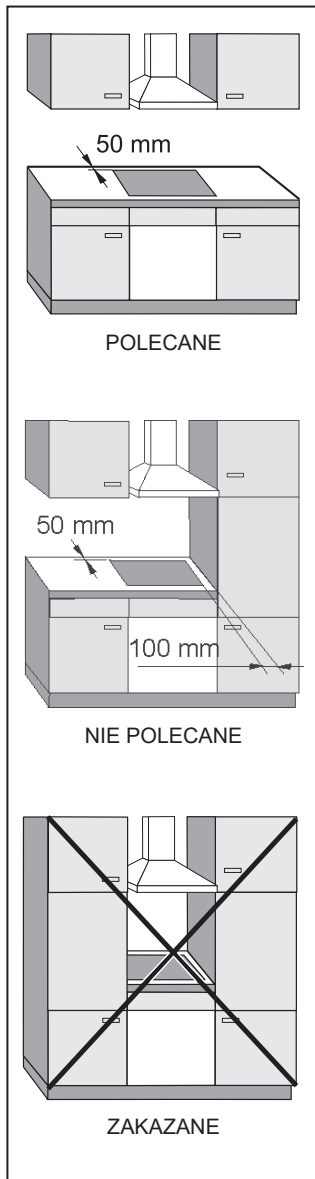
1.1.1



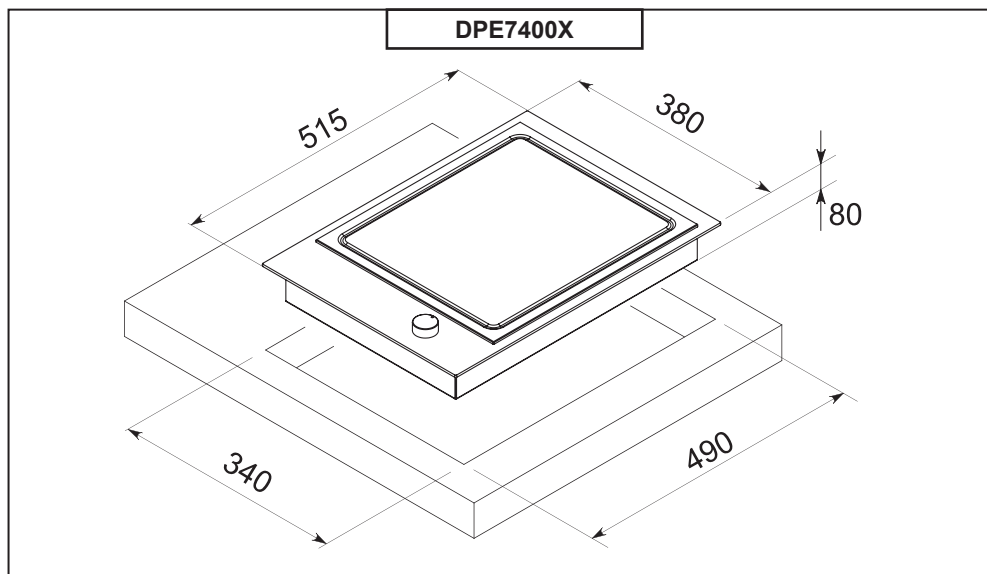
1.1.2



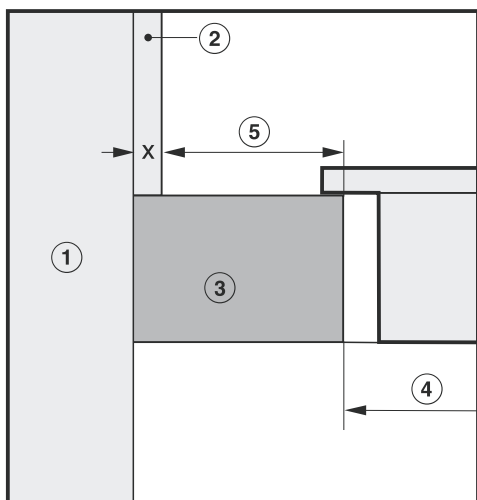
1.1.3



1.1.4

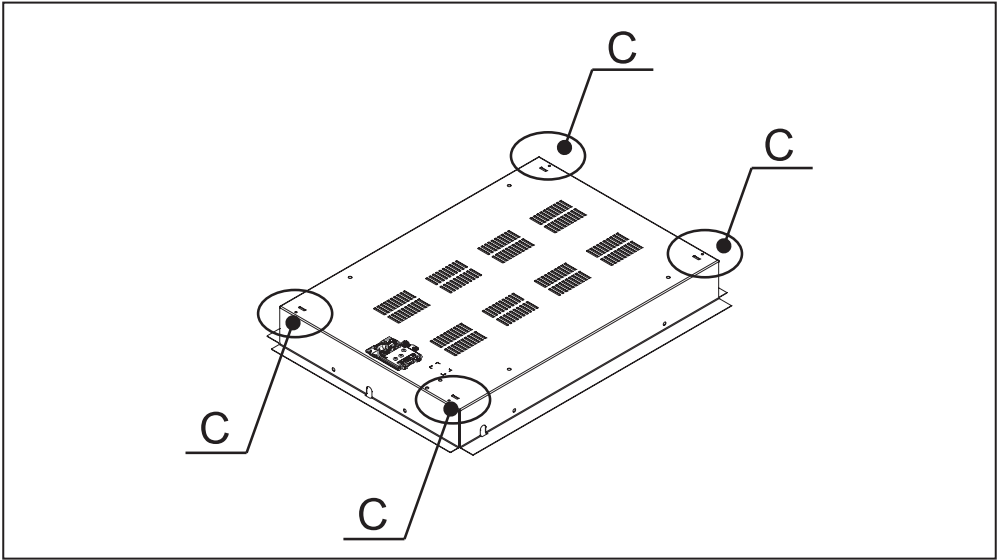


1.1.1A

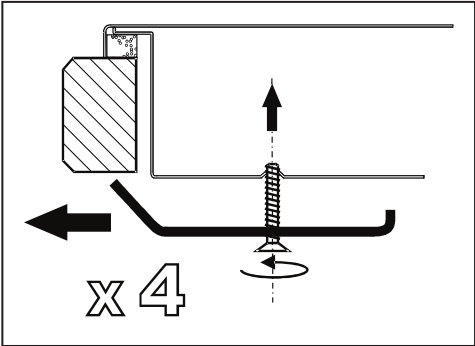


- (1) Ściana
- (2) Dekoracja ściany
wielkość x = grubość dekoracji
- (3) Blat roboczy
- (4) Otwór w blacie
- (5) Minimalna odległość
Dla materiałów palnych 50 mm;
dla materiałów nie palnych
50 mm - wielkość x

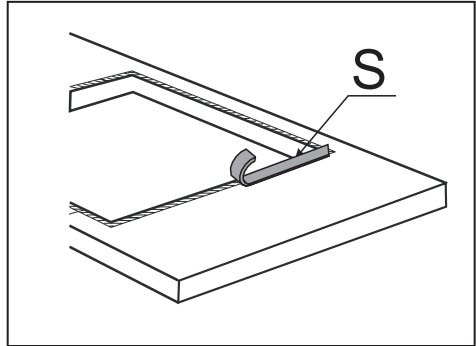
1.1.5



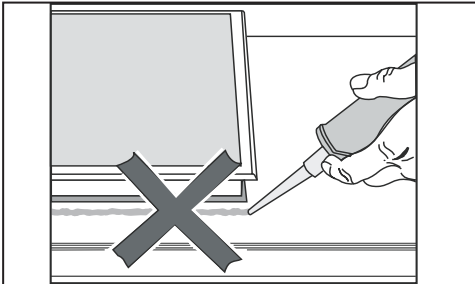
1.1.6



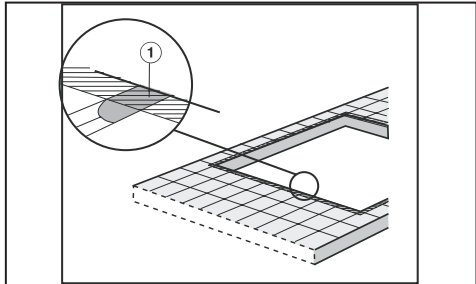
1.1.7



1.1.8

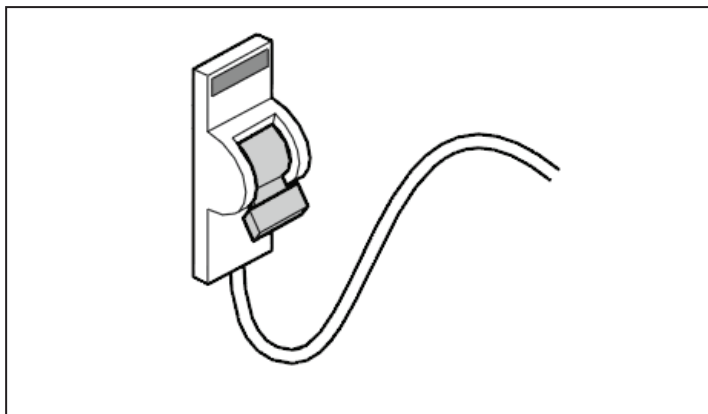


1.1.9

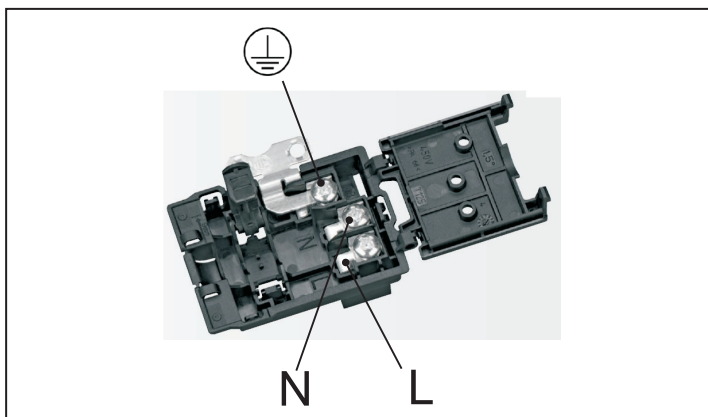


1.1.10

• 1



1.1.11

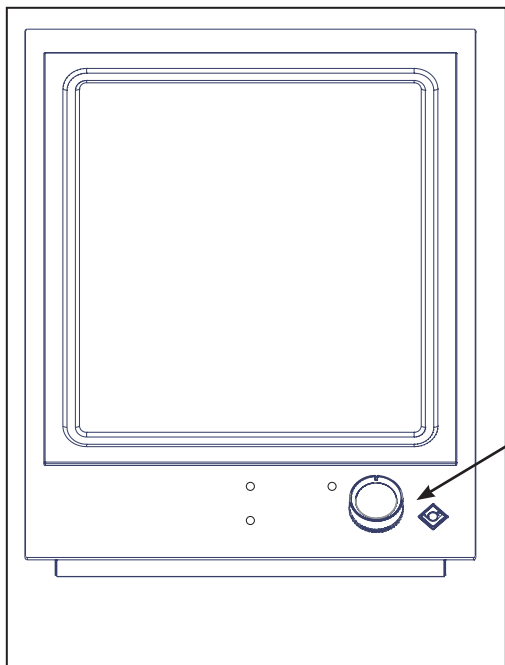


1.1.12

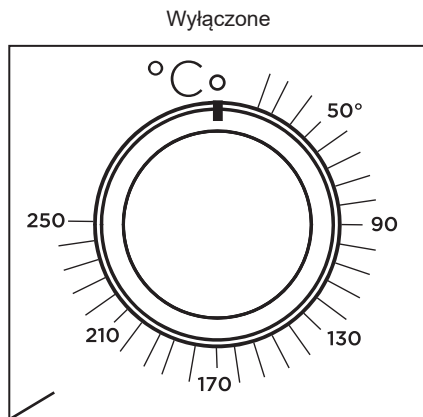
<i>Brązowy przewód L</i>	FAZA
<i>Niebieski przewód N</i>	ZEROWY
<i>Żółto-zielony przewód ⊕</i>	UZIEMIENIE

• 2

2.1



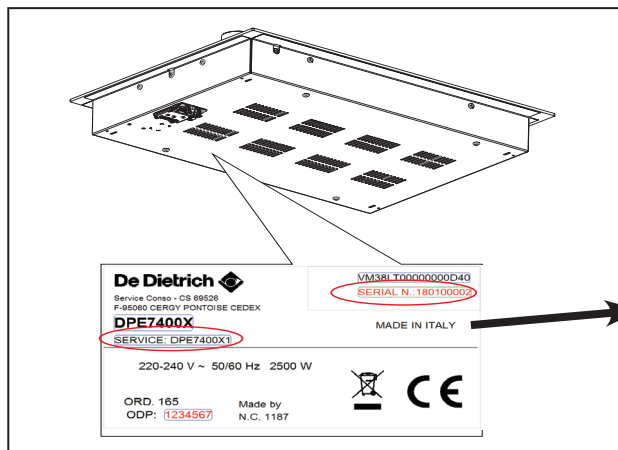
2.1.1



2.1.2

• 5

5.1



Serwis:

Model:

Seria:

Numer serii:

5.1.1



SZANOWNY KLIENCIE,

*z produktem marki De Dietrich przeżyjesz
mnóstwo wyjątkowych emocji.*

*W momencie, gdy spojrzysz na produkt, poczujesz silne przyciąganie.
Czysta jakość designu, ponadczasowy styl i wyjątkowa powierzchnia są
znakiem rozpoznawczym urządzeń De Dietrich. Każda część jest sama w
sobie eleganckim i wyrafinowanym, mistrzowskim dziełem, każda doskonale
harmonizuje z innymi.*

*Później nachodzi nieodparta chęć dotknięcia urządzenia.
Urządzenia De Dietrich odznaczają się szerokim wykorzystaniem solidnych i
prestżowych materiałów z naciskiem na autentyczność. W produktach marki
De Dietrich spotyka się najnowocześniejsza technologia z materiałami
najwyższej jakości.*

*Efektom są idealne produkty, które pomogą Ci przeniknąć do tajników sztuki
kulinarniej i poddać się pasji dzielonej przez wszystkich miłośników gotowania i
dobrego jedzenia. Ufamy, że to nowe urządzenie Ci się spodoba.
Dziękujemy Ci za wybór urządzenia De Dietrich.*

De Dietrich

OSTRZEŻENIA ZWIĄZANE Z BEZPIECZEŃSTWEM

1 / INSTALACJA

- . Montaż i osadzenie w blacie kuchennym 12
- . Podłączenie do sieci elektrycznej 14
- . Wymiana przewodu zasilania 15

2 / UŻYWANIE URZĄDZENIA

- . Urządzenie 16
- . Wstępne czyszczenie 17
- . Używanie urządzenia 17

3 / PORADY DOTYCZĄCE PRZYGOTOWANIA JEDZENIA NA PŁYTCIE 18

4 / KONSERWACJA 19

5 / SERWIS POSPRZEDAŻOWY 21

DYREKTYWA 2012/19/UE (WEEE)

Ta informacja jest przeznaczona wyłącznie dla właściciela urządzenia o symbolu pokazanym na rys. A na naklejonej tabliczce znamionowej, na której podane są dane techniczne produktu (tabliczka z numerem serii):

Ten symbol ostrzega, że produkt jest klasyfikowany jako urządzenie elektryczne lub elektroniczne i jest zgodny z dyrektywą 2012/19/EU (WEEE), dlatego po zakończeniu swojej żywotności musi zostać zlikwidowany oddzielnie od zwykłych odpadów domowych.

Oddaj zużyte urządzenie w punkcie zbioru elektroodpadów lub zwróć sprzedawcy, u którego będziesz kupować nowe urządzenie podobnego rodzaju.

Użytkownik jest odpowiedzialny za to, że odda zużyte urządzenie w odpowiednim punkcie zbioru odpadów. W innym przypadku mogą zostać na niego nałożone sankcje ustalone obowiązującymi przepisami dotyczącymi gospodarowania odpadami.

Prawidłowa likwidacja zużytego urządzenia umożliwia jego recykling i likwidację w zgodzie ze środowiskiem, pomaga zapobiegać możliwemu negatywnemu wpływowi na środowisko i zdrowie ludzkie oraz wspiera recykling materiałów, z których urządzenie jest wyprodukowane. Szczegółowe informacje o dostępnych sposobach likwidacji zużytego urządzenia uzyskasz od lokalnej administracji lub sprzedawcy, od którego kupiłeś urządzenie. Producenci i importerzy ponoszą odpowiedzialność za recykling, przetwarzanie i likwidację zużytych urządzeń w zgodzie ze środowiskiem bezpośrednio lub za pośrednictwem udziału w systemie zbiorowym.



Rys. A



Deklaracja zgodności:

Oświadczamy, że nasze produkty spełniają obowiązujące dyrektywy europejskie, rozporządzenia, przepisy i wymogi podane w odpowiednich normach.

Przed instalacją i pierwszym użyciem urządzenia z uwagą przeczytaj instrukcję obsługi, która została załączona do urządzenia. Producent nie odpowiada za obrażenia lub szkody na majątku, do których doszło w wyniku nieprawidłowej instalacji lub nieprawidłowego użycia urządzenia.

- Instalację, konserwację i naprawy urządzenia **może wykonywać jedynie technik autoryzowanego serwisu** zgodnie z obowiązującymi przepisami.

Producent nie ponosi odpowiedzialności za ewentualne szkody na majątku lub obrażenia osób spowodowane nieprawidłową instalacją lub nieodpowiednim, nieprawidłowym użyciem.

Producent nie ponosi odpowiedzialności za ewentualne niedokładności spowodowane błędami w druku lub tłumaczeniem z oryginału tej instrukcji obsługi. Zastrzega sobie prawo do zmian i edycji produktu, które uważa za odpowiednie, bez zagrożania podstawowych cech, funkcjonalności i bezpieczeństwa produktu.

- ***„UWAGA: Przygotowanie pożywienia na tej płycie grzewczej musi przebiegać pod nadzorem. Proces gotowania należy stale monitorować.”***
- Ta płyta grzewcza jest przeznaczona wyłącznie do użytku domowego lub w pomieszczeniach podobnych do domowych, gdzie przygotowuje się lub ogrzewa pożywienie. Używanie urządzenia do innych celów jest zakazane.
- Urządzenie nie jest odpowiednie do pracy na zewnątrz.
- **RYZIKO OPARZENIA:** Urządzenie i jego dostępne części podczas używania bardzo się ogrzewają a po wyłączeniu pozostają przez pewien czas gorące. Dzieci muszą się znajdować w bezpiecznej odległości od gorącego urządzenia, aby się nie oparzyły.
Uważaj, aby nie dotykać elementów grzewczych. Sprawdź najpierw, czy nie świeci kontrolka ciepła resztkowego.
- Tego urządzenia mogą używać dzieci powyżej 8 roku życia oraz osoby o obniżonych zdolnościach fizycznych, czuciowych lub mentalnych albo o niedostatecznym doświadczeniu i wiedzy jedynie, jeśli znajdują się pod nadzorem odpowiedzialnej osoby lub zostały zapoznane z odpowiednim i bezpiecznym używaniem urządzenia i rozumieją ewentualne zagrożenia z tym związane.

- Dzieci poniżej 8 roku życia muszą znajdować się w bezpiecznej odległości od urządzenia, jeśli nie są pod stałym nadzorem. Dzieci nie mogą bawić się urządzeniem.
- **RYZIKO UDUSZENIA:** Zadbaj, aby dzieci nie bawiły się materiałami opakowania. Niektóre części opakowania (np. nylon lub polistyren) mogą być podczas użycia lub w przypadku założenia na głowę niebezpieczne. Opakowania muszą się znajdować poza zasięgiem dzieci.
- **UWAGA:** Nie zostawiaj włączonej płyty grzewczej bez nadzoru. Przygotowanie pożywienia na tłuszczu lub oleju bez nadzoru może być niebezpieczne i spowodować **POŻAR**. Nie próbuj gasić ognia wodą, zamiast tego wyłącz urządzenie a następnie przykryj płomień pokrywką, wilgotną ścierką kuchenną lub kocem.
- Nie używaj płyty grzewczej w celu ogrzewania pomieszczenia. Wysokie temperatury mogą prowadzić do zapłonu przedmiotów łatwopalnych znajdujących się w pobliżu płyty.
- Nie ogrzewaj zamkniętych słoików ani pojemników; wewnątrz powstaje wysokie ciśnienie, które może spowodować wybuch naczynia.

- UWAGA – Ryzyko pożaru: Nie przechowuj na płycie grzewczej żadnych przedmiotów. Jeśli płyta grzewcza nadal jest gorąca lub włączona, materiał, który ją zakrywa, może się zapalić, roztopić lub pęknąć.
- Nie przygotowywaj flambowanych dań pod okapem kuchennym. Płomienie mogą osiągnąć aż do okapu i podpalić go.
- Nie używaj płyty grzewczej podczas czyszczenia.
- Używając płyty grzewczej chroń ręce za pomocą rękawic kuchennych lub ścierki. Materiał rękawic lub ścierki nie może być mokry ani wilgotny. Wilgoć zwiększa przewodność cieplną dlatego wzrasta ryzyko oparzenia parą.
- Nie używaj sztućców z owiniętym uchwytem, ponieważ płyta grzewcza jest bardzo gorąca. Nie poleca się ich używania nawet jeśli są żaroodporne i odpowiednie do używania z grillem.
- Przed instalacją i pierwszym użyciem urządzenia uważnie przeczytaj instrukcję obsługi, którą załączono do urządzenia. Producent nie ponosi odpowiedzialności za ewentualne obrażenia osób lub szkody na majątku, do których doszło w wyniku nieprawidłowej instalacji lub nieodpowiedniego używania urządzenia.
- Nie używaj płyty grzewczej podczas czyszczenia.

- Do czyszczenia urządzenia nigdy nie używaj urządzeń parowych. Para mogła by przeniknąć do wnętrza urządzenia, dojść do kontaktu z częściami i spowodować zwarcie.
- Nigdy nie używaj urządzenia wraz z zewnętrznym minutnikiem lub systemem zdalnego sterowania.
- Jeśli w pobliżu panelu grzewczego używasz urządzeń elektrycznych, np. miksera, upewnij się, że jego przewód zasilania nie wchodzi w kontakt z gorącą płytą grzewczą. W takim przypadku mogłoby dojść do uszkodzenia izolacji przewodu a następnie do porażenia prądem elektrycznym.
- Jeśli urządzenie jest zainstalowane za drzwiczkami mebli, używaj go tylko przy otwartych drzwiczkach. Drzwiczki zamknij dopiero po wyłączeniu urządzenia i zgaszeniu kontrolki ciepła resztkowego.
- **NALEŻY** zainstalować element oddzielający między dolną częścią płyty grzewczej a szufladą.
- Jeśli pod urządzeniem znajduje się szuflada, nie należy przechowywać w niej przedmiotów łatwopalnych, takich jak np. spray. Jeśli w tej szufladzie znajduje się przegródka na sztukce, musi być wyprodukowana z materiału odpornego na temperaturę.
- Instalację, konserwację i naprawy urządzenia musi wykonywać personel autoryzowanego serwisu.

- Jeśli jest zainstalowanych kilka urządzeń, nie umieszczaj gorących garnków ani patelni w pobliżu listw, ponieważ mogłyby ulec uszkodzeniu.
- **KONTROLA PRZED INSTALACJĄ:** Przed przystąpieniem do instalacji skontroluj, czy nie doszło do uszkodzenia płyty grzewczej. Nigdy nie uruchamiaj uszkodzonego urządzenia.
- Jeśli powierzchnia płyty jest pęknięta, wyłącz urządzenie i odłącz od sieci elektrycznej, zapobiegiesz porażeniu prądem elektrycznym.
- Bezpieczeństwo instalacji elektrycznej jest zapewnione tylko wtedy, jeśli urządzenie jest podłączone odpowiedniego przewodu ochronnego. Bardzo ważne jest zabezpieczenie, aby ten warunek został spełniony, ponieważ jedynie to zabezpieczy bezpieczną pracę urządzenia. W razie wątpliwości niech instalację elektryczną w twoim domu skontroluje wykwalifikowany elektryk.
- Przed podłączeniem płyty grzewczej do sieci elektrycznej nie zapomnij porównać dane o podłączeniu (napięcie i częstotliwość) podane na tabliczce znamionowej z wartościami sieci elektrycznej. Płyta grzewcza ma moc 2500 W, dlatego jest niezbędne, aby system elektryczny miał możliwość zapewnienia takiej energii bez zagrożenia. Jeśli dane się nie zgadzają, może dojść do uszkodzenia urządzenia. **W razie wątpliwości zwróć się do elektryka.**

- **Z przyczyn związanych z bezpieczeństwem możesz używać płyty grzewczej jedynie, jeśli jest osadzona. NIE WOLNO jej używać w poruszających się miejscach (np. na łodziach).**
- Naprawy, które muszą zostać wykonane na urządzeniu podczas okresu gwarancji, może wykonywać tylko technik autoryzowanego serwisu, w przeciwnym razie dojdzie do utraty gwarancji.
- Wadliwe lub uszkodzone części można wymienić tylko na oryginalne części zamienne; użycie tylko oryginalnych części zamiennych jest gwarancją pracy urządzenia w zgodzie z normami bezpieczeństwa.
- Uszkodzony przewód zasilania musi zostać zastąpiony tylko ekwiwalentnym kablem (H05GG-F lub H05SS-F 3 x 1,5 mm²), który możesz zamówić w serwisie klienta lub od autoryzowanego sprzedawcy. Wymianę przewodu zasilania musi z przyczyn związanych z bezpieczeństwem wykonać jedynie producent, technik autoryzowanego serwisu lub osoba o podobnych kwalifikacjach.
- Nigdy nie otwieraj pokrywy płyty grzewczej. Jakikolwiek kontakt z częściami urządzenia, które znajdują się pod napięciem lub zmiana elektrycznych lub mechanicznych struktur może zagrażać użytkownikowi i spowodować awarię urządzenia.
- Wtyczka przewodu zasilania musi pozostać również po instalacji urządzenia łatwo dostępna.

- Nie podłączaj urządzenia do sieci elektrycznej za pomocą przedłużacza lub gniazdek wielokrotnych, ponieważ takie podłączenie nie jest wystarczająco bezpieczne (np. grozi ryzyko przegrzania).
- Jeśli wtyczka jest odłączona od przewodu zasilania lub odłączony jest przewód zasilania, urządzenie musi być podłączone do sieci elektrycznej. Podłączenie urządzenia do sieci elektrycznej musi wykonywać kwalifikowany elektryk, który zna przepisy lokalne i wykona podłączenie zgodnie z obowiązującymi przepisami.
- Jeśli chcesz zaopatrzyć przewód zasilania we wtyczkę, wtyczka ta musi wspierać 16 A, aby można ją było podłączyć do gniazdka.
- Jeśli urządzenie jest podłączone bezpośrednio do źródła zasilania, wymagane jest urządzenie zapewniające odłączenie wielobiegunowe. Musi istnieć możliwość całkowitego odłączenia urządzenia od sieci elektrycznej zgodnie z warunkami kategorii III dla przepięcia.
- Płyta grzewcza MUSI być uziemiona. Producent nie odpowiada za szkody spowodowane nieobecnością lub przerwaniem przewodu uziemiającego.
- Regularnie sprawdzaj, czy nie doszło do uszkodzenia przewodu zasilania; w przypadku awarii przestań używać urządzenia i zwróć się do serwisu.

- Upewnij się że przewód zasilania nie będzie wystawiany na temperaturę powyżej 50 °C (w razie potrzeby chroń go izolacją).
- Upewnij się, że przewód zasilania nie jest zakleszczony, przyciśnięty, oplątany ani nie wchodzi w kontakt z cieczami jakiegokolwiek rozmiaru, ostrymi przedmiotami lub substancjami żrącymi.
- W przypadku instalacji, konserwacji lub naprawy urządzenie musi najpierw zostać odłączone od sieci elektrycznej:
 - Wyłącz główny wyłącznik siecilub
 - Zwolnij i wyjmij bezpiecznik śrubowy instalacji elektrycznejlub
 - Wyciągnij wtyczkę przewodu zasilania z gniazdka, jeśli urządzenie jest wyposażone w przewód z wtyczką. Odłączając ciągnij za wtyczkę, nie za przewód.

Szczegółowych informacji dotyczących likwidacji zużytego urządzenia udzieli ci lokalny urząd lub sprzedawca, od którego kupiłeś urządzenie.

UWAGA: Jeśli płyta grzewcza nie działa tak, jak powinna, odłącz ją od sieci elektrycznej lub wyłącz bezpiecznik odpowiedniego obwodu elektrycznego, do którego urządzenie jest podłączone.

MONTAŻ i osadzenie w blacie kuchennym

- Instalację urządzenia wykonaj dopiero po montażu naściennej jednostki i okapu pochłaniającego parę, aby nie doszło do jego uszkodzenia.
- Okleina dekoracyjna musi zostać naniesiona na blat kuchenny klejem odpornym na temperaturę (100 °C), aby nie mogło się odkleić lub zdeformować. Profile ścian w pobliżu płyty grzewczej muszą być odporne na temperaturę.
- Podłączenie urządzenia do sieci elektrycznej musi zostać również po instalacji łatwo dostępne w celu ewentualnej ingerencji technika z serwisu.
- Zakazane jest instalowanie płyty grzewczej nad lodówką, zamrażarką, zmywarką do naczyń, pralką lub suszarką bębnową.
- Zawsze dotrzymuj bezpiecznych podanych na następnych stronach. Nie używaj izolacji na pęknięcia ani piany izolacyjnej, jeśli nie jest to dosłownie zalecane. Listwa uszczelniająca urządzenia zapewnia wystarczającą izolację od blatu kuchennego (zob. rozdział „Ogólne wskazówki montażu do blatu kuchennego“).

Wszystkie pomiary podane są w mm.

Bezpieczna odległość

Jeśli chcesz zainstalować płytę grzewczą pod okapem pochłaniającym parę, musisz zachować bezpieczną odległość podaną przez producenta okapu kuchennego. Jeśli nie masz do dyspozycji dokładnych danych lub nad płytą grzewczą znajdują się bardzo łatwopalne materiały (np. półki), bezpieczna odległość to co najmniej 760 mm. Jeśli we wskazówkach instalacji i obsługi różnych urządzeń umieszczonych pod okapem, np. piekarnik gazowy i elektryczna płyta grzewcza, są podane różne dane, należy wybrać wyższą wartość **(1.1.1)**.

Boczne bezpieczne odległości

Jeśli urządzenie jest osadzone w blacie kuchennym, za tylną stroną urządzenia może znajdować się wysoka jednostka lub ściana; na drugiej stronie jednak nie można nigdy umieszczać urządzenia ani jednostki, która jest wyższa niż płyta grzewcza (zob. rysunek).

Między otworem w płycie a tylną ścianą musi być zachowana bezpieczna odległość co najmniej 50 mm.

Bezpieczna odległość między otworem w blacie kuchennym a okolicznymi jednostkami, np. jednostką kolumnową, musi wynosić co najmniej 100 mm **(1.1.4)**.

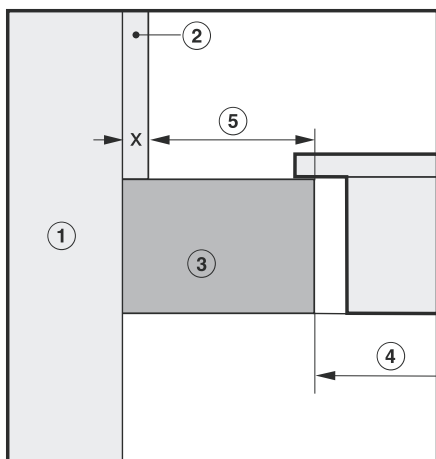
Rozmiary otworu dla płyty grzewczej (1.1.1A)

Rozmiary urządzenia:	515 x 380 mm
Wielkość otworu, który należy wyciąć w blacie kuchennym	490 x 340 mm

Ta płyta grzewcza jest przeznaczona do instalacji w blacie kuchennym lub jednostce kuchennej, poprzez łatwe wycięcie otworu o odpowiednim kształcie podanym w rozdziale „**Rozmiary otworu dla płyty grzewczej**“. Uważaj na wysokość otworu i kieruj się rozmiarami płyty grzewczej.

Odpowiedni będzie jakikolwiek podkład: Mur, drewno, metal, granit, laminat itd. Pod warunkiem, że zostaną dotrzymane podane wymiary, ponieważ wysokie temperatury mogą prowadzić do zmiany lub uszkodzenia materiału **(1.1.5)**.

- Jeśli dekoracja ścienna za płytą grzewczą jest wyprodukowana z materiału łatwopalnego (np. z drewna), minimalna odległość (5) między dekoracją a płytą grzewczą MUSI wynosić 50 mm.
- Jeśli dekoracja ścienna za płytą grzewczą jest wykonana z niepalnego materiału (np. metal, kamień naturalny, cegły ceramiczne), minimalna odległość (5) między dekoracją a płytą grzewczą musi wynosić 50 mm minus grubość dekoracji.
Przykład: Grubość dekoracji 15 mm
50 mm - 15 mm = minimalna odległość 35 mm.



- (1) Ściana
- (2) Dekoracja ściany
rozmiar x = grubość dekoracji
- (3) Blat kuchenny
- (4) Otwór w blacie kuchennym
- (5) Minimalna odległość
Dla materiałów łatwopalnych 50 mm;
dla materiałów niepalnych 50 mm
- rozmiar x

Jeśli płyta grzewcza jest osadzona nad piekarnikiem, należy zainstalować panel oddzielający w odległości co najmniej 10 cm od podstawy płyty grzewczej wbudowanej w blat kuchenny. Ten panel musi mieć z tyłu otwór do przejścia przewodu zasilania płyty grzewczej (1.1.2).

Na płycie grzewczej połóż taśmę uszczelniającą (S) i uważaj, aby jej nie zainstalować pod krawędzią urządzenia (1.1.8).

Umieść urządzenie nad wyciętym otworem i przymocuj do blatu kuchennego za pomocą czterech uchwyty i odpowiednich śrub, które zostały załączone do urządzenia (1.1.7).

Płyty grzewczej nie należy przymocowywać do blatu kuchennego za pomocą kleju, ponieważ kleje nie są uznawane za wiarygodne środki mocujące.

Nie używaj izolacji na pęknięcia, jeśli nie jest to dosłownie polecane. Taśma uszczelniająca pod krawędzią górnej części urządzenia zapewnia wystarczające uszczelnienie na blacie kuchennym. Nigdy nie używaj dodatkowych środków (np. silikonu). Jeśli zajdzie potrzeba wyciągnięcia urządzenia z otworu, mogłoby dojść do uszkodzenia blatu kuchennego oraz samego urządzenia (1.1.9).

Blat kuchenny z płytkami (1.1.10): Otwory (1) i naruszana powierzchnia wyznaczona na rysunku muszą być gładkie i idealnie wyrównane, aby rama płyty grzewczej idealnie wpasowała się w blat kuchenny a taśma uszczelniająca pod krawędzią płyty grzewczej dostatecznie uszczelniała.

PODŁĄCZENIE DO SIECI ELEKTRYCZNEJ

Producent nie ponosi żadnej odpowiedzialności za bezpośrednie lub nie bezpośrednie uszkodzenia spowodowane nieprawidłowym osadzeniem urządzenia w blacie kuchennym lub nieprawidłowym podłączeniem do sieci elektrycznej. Oprócz tego nie odpowiada za uszkodzenie (np. za porażenie prądem elektrycznym) spowodowane brakiem lub naruszeniem przewodu uziemiającego. Po montażu wszystkie części urządzenia muszą zostać zaizolowane, aby podczas pracy nie mogło dojść do wypadku.

DANE TECHNICZNE PRODUKTU

Współczynnik absorpcji swoistej (SAR)

Zob. tablica znamionowa

Podłączenie i ochrona

AC 220 - 240 V / 50 - 60 Hz

Bezpiecznik ochronny przeciw przeciążeniu 16 A

Typ przełącznika B lub C

- Odpowiednie jest podłączenie urządzenia do sieci elektrycznej za pomocą gniazdka. Ułatwi to ewentualną ingerencję technika serwisowego. Upewnij się, że gniazdko jest łatwo dostępne również po instalacji urządzenia.

- Jeżeli podłączenie urządzenia do sieci elektrycznej nie jest wykonane za pomocą gniazdko, zwróć się do wykwalifikowanego elektryka, który jest obeznany z lokalnymi przepisami i innymi zasadami wydanymi przez lokalną spółkę energetyczną i który może wykonywać wymagane prace elektroinstalacyjne.
- Jeżeli gniazdko nie będzie po instalacji urządzenia łatwo dostępne lub jeśli jest wykonane stałe podłączenie, technik instalacyjny musi przygotować urządzenie odłączające dla każdego bieguna. Jako urządzenia odłączającego używa się wyłącznika nadprądowego z odległością kontaktów umożliwiającą natychmiastowe odłączenie w warunkach kategorii III, zgodnie z zasadami instalacyjnymi. Wyłączniki te służą do odłączenia urządzenia od sieci elektrycznej w razie potrzeby.
- Dane potrzebne do podłączenia urządzenia do sieci elektrycznej znajdziesz na tablicy znamionowej. Dane te muszą być zgodne z wartościami sieci elektrycznej, do której chcesz podłączyć urządzenie **(1.1.11)**.
- Przewód zasilania NIE MOŻE:
 - być przyciśnięty, zakrzywiony lub oplątany;
 - być podłączony do przedłużacza;
 - dotykać ostrych i gorących przedmiotów, cieczy jakiegokolwiek rodzaju ani środków żrących.

Urządzenie odłączające (wyłącznik prądowy)

Dla większego bezpieczeństwa odpowiednie będzie zainstalowanie urządzenia odłączającego (wyłącznika prądowego) z prądem różnicowym, wyzwalającym nie przekraczającym 30 mA. Przy ochronie 100 mA może po dłuższym wyłączeniu urządzenia dojść do wyłączenia wyłącznika prądowego.

Odłączenie urządzenia od źródła zasilania

Przy odłączaniu urządzenia od sieci elektrycznej postępuj następująco:

- **Bezpieczniki:** Całkowicie wykręć bezpieczniki z gwintów. lub
- **Ochrona automatyczna:** Naciśnij przycisk sterowania (czerwony), dopóki nie zgaśnie środkowy przycisk (czarny). lub
- **Wbudowana ochrona:** (Automatyczny przełącznik przynajmniej typu B lub C) – Przesuń dźwignię z pozycji 1 (podłączone) do pozycji 0 (odłączone). lub
- **Automatyczne urządzenie odłączające (wyłącznik prądowy):** Przełącz główny wyłącznik z pozycji 1 (włączone) do pozycji 0 (wyłączone) lub naciśnij przycisk sterowania.

Po odłączeniu zasilania upewnij się, że nie da się ponownie podłączyć urządzenia do sieci elektrycznej.

Wymiana przewodu zasilania

Jeśli trzeba wymienić przewód zasilania, ponieważ doszło do jego uszkodzenia, użyj przewodu elektrycznego typu H05GG-F lub H05SS-F 3 x 1,5 mm², który możesz kupić w serwisie lub od autoryzowanego sprzedawcy **(1.1.12)**.

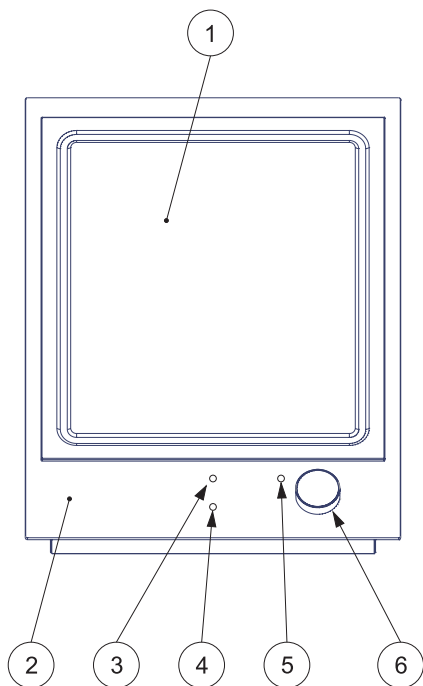
Wymianę przewodu zasilania musi wykonać producent, jego technik serwisowy lub wykwalifikowany elektryk. Dane potrzebne do podłączenia są podane na tablicy znamionowej.

URZĄDZENIE

• **Panel sterowania:**

Obrotowy regulator umożliwia sterowanie płytą grzewczą i ustawianie temperatury na strefie grzewczej (2.1.2).

Kontrolki pracy udostępniają informacje o pracy urządzenia:



- 1 Panel ze stali nierdzewnej
- 2 Szklana rama
- 3 Kontrolka ciepła resztkowego
- 4 Kontrolka pracy urządzenia
- 5 Kontrolka wstępnego ogrzewania
- 6 Obrotowy regulator z termostatem

	<p>„Kontrolka pracy urządzenia“ świeci, gdy urządzenie jest włączone (ON/OFF.).</p>
	<p>„Kontrolka wstępnego ogrzewania“ zgaśnie, od razu gdy płyta grzewcza osiągnie ustaloną temperaturę.</p>
	<p>„Kontrolka ciepła resztkowego“ świeci do czasu, gdy płyta grzewcza po wyłączeniu wystygnie tak, że nie da się nią oparzyć.</p>

CZYSZCZENIE WSTĘPNE:

- Usuń wszystkie folie ochronne.
- Umyj urządzenie ciepłą wodą z odrobiną płynu do mycia naczyń. Następnie wytrzyj do sucha miękką ściereką.

Po pierwszym włączeniu płyty grzewczej możesz czuć zapach spowodowany pozostałościami z procesu produkcji. Zapach szybko zniknie. Nie jest spowodowany nieprawidłowym podłączeniem ani awarią urządzenia.

UŻYWANIE URZĄDZENIA:

Włączanie i wyłączanie

Płytę grzewczą włączysz obracając regulator w prawo a wyłączysz obracając regulator w lewo. Regulator nie może znajdować się w pozycji „0“ w wyniku przekręcenia go za pozycję „250“. Po włączeniu płyty grzewczej zaświeci się kontrolka pracy urządzenia.

Ciepło resztkowe

Od razu gdy płyta się zagrzeje, zaświeci się kontrolka ciepła resztkowego. Kontrolka ciepła resztkowego zgaśnie dopiero wtedy, gdy płyta grzewcza ostygnie na tyle, że można jej dotknąć bez ryzyka oparzenia.

Nie dotykaj płyty grzewczej ani i nie odkładaj na nią żadnych przedmiotów, które nie są żaroodporne, dopóki kontrolka ciepła resztkowego nie zgaśnie.

Porady dotyczące przygotowania posiłków na płycie

Przed każdym użyciem wytrzyj płytę grzewczą wilgotną ściereką, usuniesz kurz lub inne zanieczyszczenia.

- Ogrzewaj wstępnie płytę grzewczą około 8 do 10 minut. Ustaw pożądaną temperaturę. Za pomocą ustawień temperatury można wstępnie ogrzać płytę grzewczą.
- Podczas przygotowania mięsa płyta grzewcza musi być gorąca. Jeśli temperatura nie jest wystarczająco gorąca, mięso traci bardzo dużo płynu.
- Przygotowanie posiłków na płycie grzewczej wymaga jedynie odrobiny oleju. Jeśli jedzenie się najpierw marynowało, więcej oleju nie jest potrzebne. Olej lub inny tłuszcz należy wlać dopiero po zgaśnięciu kontrolki ogrzewania wstępnego.
- Używaj jedynie oleju i tłuszczów, które są odpowiednie do ogrzewania na wysoką temperaturę.
- Poleca się najpierw zamarynować jedzenie a dopiero potem przygotowywać na płycie, będą dzięki temu delikatne.
- Jeśli mięso itd. jest bardzo wilgotne, wysusz je najpierw papierowym ręcznikiem a dopiero potem umieść na gorącej płycie grzewczej. Zapobiega to pryskaniu wody.
- Mięso należy solić dopiero pod koniec obróbki termicznej, w innym przypadku będzie suche.

Ustawienie temperatury podanej w poniższej tabeli jest jedynie orientacyjne i zależy od rodzaju przygotowywanego jedzenia oraz sposobu obróbki termicznej. Zależy również od ilości jedzenia i osobistego gustu konsumenta.

Ustawienie temperatury	Przygotowanie	Czas obróbki termicznej	Wskazówki
90°	Wstępne ogrzewanie płyty	-	Umieść jedzenie na panelu
210°	Grzanka	6 min.	3 min. na każdej stronie
180°	Plastry karmelizowanego ananasa, szaszłyki owocowe	9 min.	Obracaj co 3 minuty
180°	Połówki pomidorów, grzyby, plastry cebuli	25 min.	Obracaj co 3 - 4 minuty
170°	Steki ze świeżego łososia, pstrąg, gładzica, krewetki	8 - 10 min.	4 - 5 minut na każdej stronie
180°	Parówki i kiełbasa	15 min.	Obracaj co 2 minuty
180°	Szaszłyki mięsne	12 - 15 min.	Obracaj co 3 minuty
180°	Bardzo delikatnie wysmażone mięso wołowe	10 min.	4 - 5 minut na każdej stronie
180°	Mocno wysmażone mięso wołowe	10 - 12 min	Obracaj co 4 minuty

Płyty grzewczej możesz użyć również jako idealnej „dużej strefy grzewczej“ do gotowania w niskiej temperaturze.

W takim przypadku użyj zwykłego naczynia, które ma taki sam rozmiar jak płyta grzewcza.

- W zależności od ilości jedzenia, które chcesz przygotować, możesz ustawić „powolne gotowanie“;
- lub „średnie gotowanie“ między pozycjami termostatu 90° a 130°.
- Jeśli przykryjesz naczynie pokrywką, utrzymasz w nim wilgoć. Jeśli zdejmiesz pokrywkę, zmniejszysz wilgoć przygotowywanego jedzenia.

Ten sposób przygotowania jest idealny dla poniższych dań:

- Gulasz wołowy / mięsne ragu / duszone mięso / królik pieczony w piwie/ język wołowy

Po każdym użyciu upewnij się, że regulator obrotowy znajduje się w pozycji 0 (2.1.2).



Do czyszczenia urządzenia nigdy nie używaj urządzeń parowych. Para mogłaby się dostać do części urządzenia znajdujących się pod napięciem i spowodować zwarcie.

Po użyciu urządzenie zawsze należy wyczyścić.

Zostaw płytę do ostygnięcia. Po wyczyszczeniu wilgotną ścierką należy wytrzeć płytę do sucha, aby nie dochodziło do tworzenia się warstwy kamienia.

Aby zapobiec uszkodzeniu powierzchni panelu grzewczego podczas czyszczenia, nie używaj:

- środków czyszczących z zawartością sody, amoniaku, kwasów ani chlorków;
 - środki zapobiegające tworzeniu kamienia;
 - środków usuwających plamy i rdzę;
 - abrazyjnych środków czyszczących, na przykład proszki abrazyjne lub mleko, pasty czyszczące;
 - rozpuszczalników;
 - środków przeznaczonych do zmywarek do naczyń;
 - środków do czyszczenia grilla i piekarników;
 - środków do czyszczenia szkła;
 - abrazyjnych szczotek i gąbek, takich jak druciaki lub gąbki z pozostałościami abrazyjnych środków czyszczących;
 - spiczastych przedmiotów (mogłoby dojść do uszkodzenia uszczelnień między płytą grzewczą a blatem kuchennym).
- Jeśli chcesz użyć środka czyszczącego do stali nierdzewnej, postępuj zgodnie ze wskazówkami producenta.
 - Powierzchnię płyty grzewczej po wyczyszczeniu zawsze opłucz czystą wodą. Ewentualne pozostałości środka czyszczącego nie wejdą w kontakt z żywnością, którą później będziesz przygotowywać na płycie.
 - Usuń wszystkie zanieczyszczenia za pomocą szpatałki lub skrobaczki.
 - Zostaw płytę do ostygnięcia tak, aby była letnia, i nalej na nią odrobinę wody ze środkiem do mycia naczyń. Zmiękczysz ewentualne resztki pożywienia. Następnie zanieczyszczenia usuń szpatałką a płytę wytrzyj wilgotną ściereczką.
 - Następnie wyczyść płytę za pomocą wilgotnej ścierki i środka przeznaczonego do czyszczenia powierzchni ze stali nierdzewnej.
 - Wytrzyj powierzchnię za pomocą wilgotnej ścierki a następnie wytrzyj do sucha czystą ścierką.
 - Do czyszczenia płyty grzewczej nigdy nie używaj środka do konserwacji stali.

• Szklany panel sterowania:

Panel sterowania regularnie czyść za pomocą wilgotnej ścierki, na którą wylej małą ilość środka czyszczącego przeznaczonego do szkła.

Kompletną konserwację urządzenia powinien wykonywać:

- Twój sprzedawca;
- Lub inny wykwalifikowany mechanik, który jest autoryzowanym przedstawicielem urządzeń markowych.

Zawsze podaj wszystkie dane o urządzeniu (model, typ i numer serii). Informacje te znajdują się na tablicy znamionowej umieszczonej na urządzeniu **(5.1.1)**.

Szczegółowe informacje o marce znajdziesz na:

www.de-dietrich.com

De Dietrich 