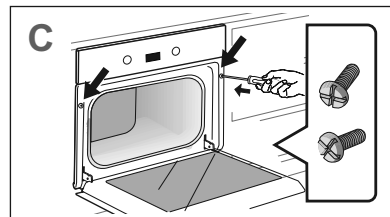
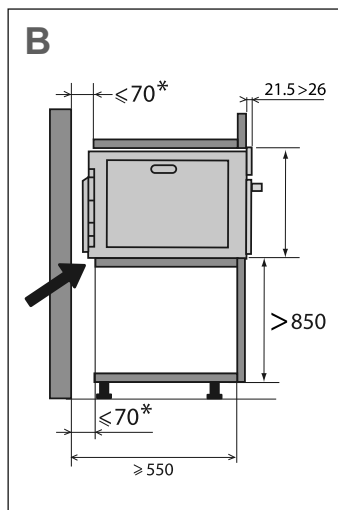
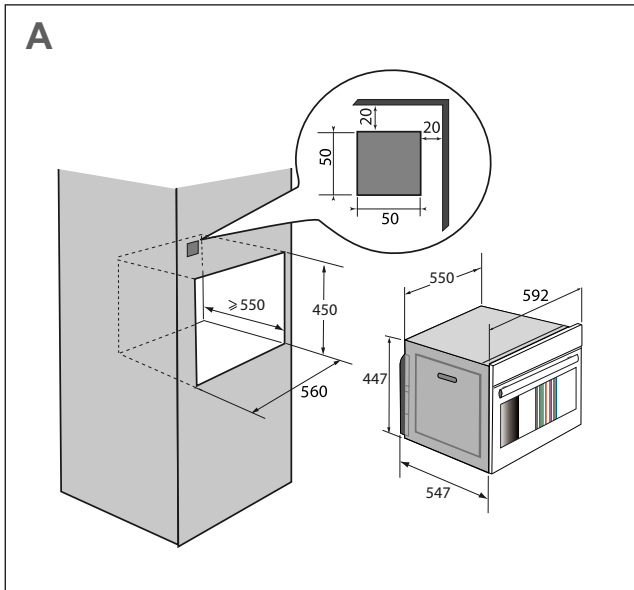


PL INSTALACJA I INSTRUKCJE BEZPIECZEŃSTWA

# *PIEKARNIK*

De Dietrich 



---

## WAŻNE ZALECENIA BEZPIECZEŃSTWA I ŚRODKI OSTROŻNOŚCI

---

### WAŻNE ZALECENIA BEZPIECZEŃSTWA - UWAŻNIE PRZECZYTAĆ I ZACHOWAĆ DO WGLĄDU.

Niniejszą instrukcję obsługi można pobrać na stronie internetowej marki.

Po odbiorze dostarczonego urządzenia należy natychmiast je rozpakować. Sprawdzić ogólny wygląd urządzenia. Wpisać wszelkie ewentualne zastrzeżenia na potwierdzeniu dostawy i zachować jego jeden egzemplarz.



Urządzenie musi zostać zainstalowane na wysokości większej, niż 850 mm od posadzki.

— Aby uniknąć przegrzania, urządzenia nie należy montować za drzwiami ozdobnymi.

— Ustawić piekarnik wewnątrz szafki w taki sposób, aby odległość od sąsiedniego mebla wynosiła co najmniej 10 mm. Mebel do zabudowy kuchenki powinien być wykonany z materiału odpornego na wysoką temperaturę (lub pokryty takim materiałem). Dla zapewnienia większej stabilności należy przymocować piekarnik w szafce za pomocą 2 śrub w przewidzianych do tego otworach.



Należy przewidzieć sposób odłączenia urządzenia od sieci zasilającej za pomocą gniazdka prądu lub zintegrowanego wyłącznika w stałym układzie przewodów zgodnie z regułami instalacji.

— Gniazdko prądu powinno być dostępne po instalacji.

— Jeśli kabel zasilania jest uszkodzony, powinien zostać wymieniony przez producenta, jego serwis posprzedażny lub osoby o podobnych kwalifikacjach w celu uniknięcia zagrożenia.

— Urządzenie jest zaprojektowane do pieczenia przy zamkniętych drzwiczkach.

— Urządzenie może być używane przez dzieci w wieku powyżej 8 lat i osoby, o ograniczonych możliwościach fizycznych, czuciowych lub umysłowych lub pozbawionych doświadczenia lub wiedzy, jeżeli są one pod nadzorem lub wcześniej otrzymały instrukcje dotyczące pewnej obsługi urządzenia i zrozumiały zagrożenia, którym mogą podlegać.

— Dzieci nie mogą

---

## WAŻNE ZALECENIA BEZPIECZEŃSTWA I ŚRODKI OSTROŻNOŚCI

---

wykorzystywać urządzenia do zabawy. Czyszczenie i konserwacja nie mogą być wykonywane przez dzieci pozostawione bez dozoru.

— Należy nadzorować dzieci, aby upewnić się, że nie bawią się urządzeniem.



### OSTRZEŻENIE:

Urządzenie i jego elementy dostępne podczas używania go stają się gorące. Należy uważać, żeby nie dotykać elementów grzejnych znajdujących się wewnątrz piekarnika. Dzieci w wieku poniżej 8 lat należy trzymać z dala od urządzenia, chyba że znajdują się pod stałym nadzorem.

— Przed przystąpieniem do czyszczenia pirolitycznego należy wyjąć z piekarnika wszystkie akcesoria oraz oczyścić piekarnik z większych zabrudzeń.

— Podczas czyszczenia, powierzchnie mogą nagrzać się bardziej niż w trakcie normalnego użytkowania.

Zaleca się, żeby w pobliżu nie przebywały dzieci.

— Podczas wykonywania jakichkolwiek prac dotyczących czyszczenia wnętrza piekarnika, urządzenie musi być wyłączone.



### OSTRZEŻENIE :

Upewnić się, że urządzenie jest wyłączone od zasilania przed przystąpieniem do wymiany lampy, aby uniknąć ryzyka porażenia prądem. Rozpocząć czynności po ostygnięciu urządzenia. Aby odkręcić oprawę i lampę, używać gumowej rękawicy, która ułatwi demontaż.

— Nie stosować do czyszczenia szklanych drzwi piekarnika ściernych preparatów czyszczących ani twardych metalowych drapaków, ponieważ można porysować powierzchnię i spowodować pęknięcie szkła.

— Nie używać urządzenia do czyszczenia parą.

Nie wolno modyfikować parametrów tego urządzenia, ponieważ będzie to stanowić niebezpieczeństwo dla użytkownika.

Piekarnik nie jest przeznaczony do przechowywania żywności lub jakichkolwiek przedmiotów.

# • 1 INSTALACJA



## WYBÓR MIEJSCA INSTALACJI I WBUDOWANIA

Urządzenie musi zostać zainstalowane na wysokości większej, niż 850 mm od posadzki. Urządzenie może być zainstalowane w kolumnie jak pokazano na schemacie instalacji (**rys. A**).

Uwaga: jeżeli dno mebla jest otwarte, odstęp pomiędzy ścianą, a blatem, na którym ustawiona jest kuchenka musi wynosić maksymalnie 70 mm\* (**rys. B**).


Nie należy natychmiast używać urządzenia (zaczekać około 1 do 2 godzin), które zostało przeniesione z miejsca o niskiej temperaturze do pomieszczenia ciepłego, ponieważ kondensacja może spowodować nieprawidłowe działanie.

Ustawić kuchenkę wewnątrz szafki w taki sposób, aby odległość od sąsiedniego mebla wynosiła co najmniej 10 mm. Mebel do zabudowy kuchenki powinien być wykonany z materiału odpornego na wysoką temperaturę (lub pokryty takim materiałem).

Należy wywiercić otwory o  $\varnothing$  2 mm w ściance mebla, aby uniknąć rozszczepienia drewna.

Dla zapewnienia większej stabilności należy przymocować kuchenkę w szafce za pomocą 2 śrub w przewidzianych do tego otworach (**rys. C**).

## PODŁĄCZENIE ENERGII ELEKTRYCZNEJ

 **Uwaga:**  
Prace dotyczące instalacji mogą zostać wykonane wyłącznie przez wykwalifikowanych instalatorów i techników.

Bezpieczeństwo elektryczne musi zostać zapewnione poprzez prawidłowe

wbudowanie. Podłączenie energii elektrycznej powinno zostać przeprowadzone przed wbudowaniem urządzenia do mebla.



Urządzenie powinno być podłączone za pomocą znormalizowanego przewodu zasilającego 3-żyłowego o przekroju 1,5 mm<sup>2</sup> (1 f + 1 z + uziemienie), który powinien być podłączony do sieci 220-240 V~ poprzez znormalizowane gniazdko IEC 60083 lub mechanizm odcinania zasilania na wszystkich biegunach zgodnie z zasadami instalacji.

Należy sprawdzić, czy:


- moc instalacji jest wystarczająca (220-240 V~ 16 amperów),

Jeżeli w celu podłączenia urządzenia domowa instalacja elektryczna musi zostać zmodyfikowana, należy zlecić wykonanie niezbędnych prac wykwalifikowanemu elektrykowi.

Podczas wykonywania jakichkolwiek prac dotyczących konserwacji, urządzenie musi być odłączone od zasilania elektrycznego, a bezpieczniki powinny być odcięte lub wyjęte.

 **Uwaga:**  
Żyła ochronna (zielono-żółta) jest podłączona do styku  urządzenia i powinna być połączona z uziemieniem instalacji.

W razie jakiegokolwiek uszkodzenia kuchenki należy natychmiast odłączyć urządzenie od zasilania lub wyjąć bezpiecznik jego instalacji zasilania.

 **Uwaga:**  
Nasza firma nie ponosi żadnej odpowiedzialności w razie jakichkolwiek wypadków lub szkód spowodowanych brakiem lub nieprawidłowym wykonaniem uziemienia, bądź niewłaściwym podłączeniem urządzenia.



## OCHRONA ŚRODOWISKA

Materiały opakowaniowe tego urządzenia nadają się do recyklingu. Zachęcamy do ich recyklingu i do umieszczenia ich w przewidzianych w tym celu pojemnikach, a tym samym do przyczynienia się w ten sposób do



ochrony środowiska.

Urządzenie zawiera również wiele materiałów podlegających recyklingowi.

Na produkcie znajduje się symbol, który oznacza, że zużyte urządzenia nie powinny być mieszane z innymi odpadami.

Recykling urządzeń organizowany przez producenta sprzętu, zostanie wykonany w najlepszych dla Państwa warunkach, zgodnie z dyrektywą europejską 2002/96/WE dotyczącą zużytego sprzętu elektrycznego i elektronicznego.

W celu uzyskania informacji na temat najbliższych punktów zbiórki zużytego sprzętu należy zwrócić się do władz lokalnych lub sprzedawcy.

Dziękujemy za Państwa współpracę na rzecz ochrony środowiska.