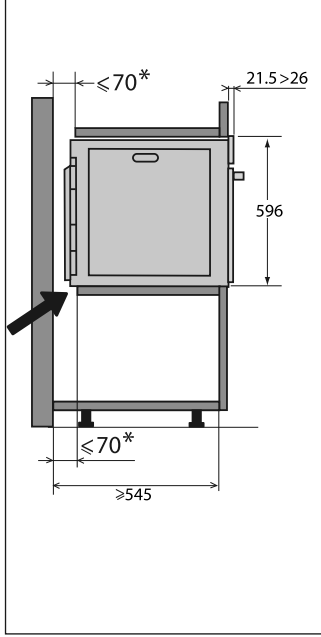
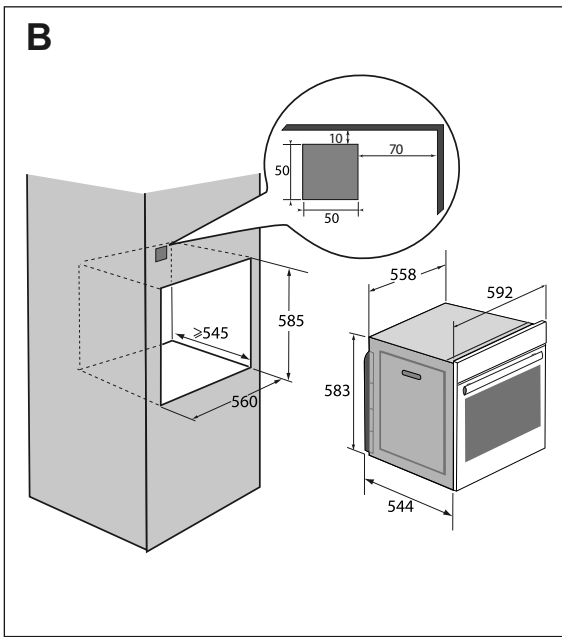
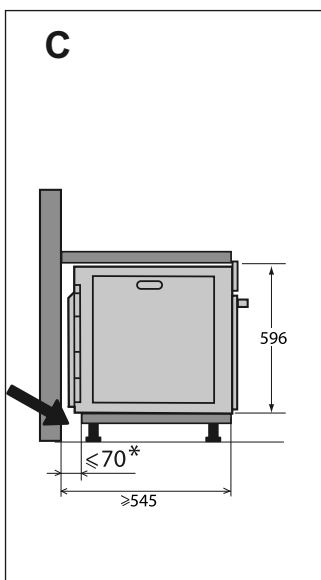
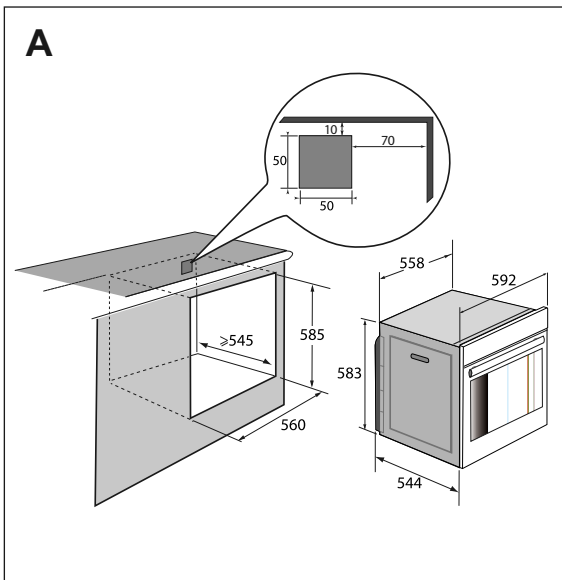
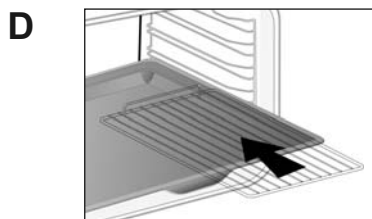
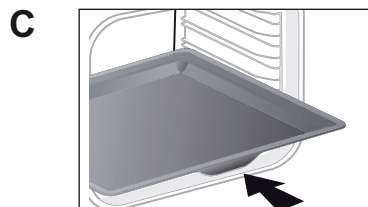
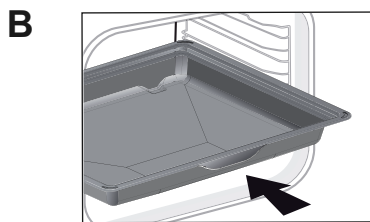
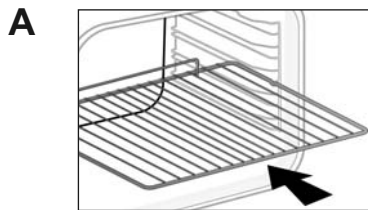


PL INSTALACJA I INSTRUKCJE BEZPIECZEŃSTWA

PIEKARNIK

De Dietrich 





WAŻNE WSKAZÓWKI BEZPIECZEŃSTWA I ŚRODKI OSTROŻNOŚCI

SAŁ TO WAŻNE WSKAZÓWKI BEZPIECZEŃSTWA, KTÓRE NALEŻY DOKŁADNIE PRZECZYTAĆ I ZACHOWAĆ DO WYKORZYSTANIA W PRZYSZŁOŚCI.

Niniejsza instrukcja jest również dostępna do pobrania na stronie internetowej marki.

Po odbiorze dostarczonego urządzenia należy natychmiast je rozpakować. Sprawdzić ogólny wygląd urządzenia. Wpisać wszelkie ewentualne zastrzeżenia na potwierdzeniu dostawy i zachować jego jeden egzemplarz.



Uwaga:

Urządzenie może być używane przez dzieci w wieku powyżej 8 lat i osoby, o ograniczonych możliwościach fizycznych, czuciowych lub umysłowych lub pozbawionych doświadczenia lub wiedzy, jeżeli są one pod nadzorem lub wcześniej otrzymały instrukcje dotyczące pewnej obsługi urządzenia i zrozumiały zagrożenia, którym mogą podlegać.

— Dzieci nie mogą wykorzystywać urządzenia do zabawy. Czyszczenie i konserwacja nie mogą być wykonywane przez dzieci pozostawione bez dozoru.

— Należy nadzorować dzieci, aby upewnić się, że nie bawią się urządzeniem.

OSTRZEŻENIE:

— Dostępne części urządzenia mogą nagrzewać się w trakcie używania. Należy uważać, żeby nie dotykać elementów grzejnych wewnątrz piekarnika. Dzieci w wieku poniżej 8 lat należy trzymać z dala od urządzenia, chyba że znajdują się pod stałym nadzorem.

— Urządzenie jest zaprojektowane do pieczenia przy zamkniętych drzwiczkach.

— Przed przystąpieniem do czyszczenia pirolitycznego należy wyjąć z piekarnika wszystkie akcesoria oraz oczyścić piekarnik z większych zabrudzeń.

— Podczas czyszczenia, powierzchnie mogą nagrzać się bardziej niż w trakcie normalnego użytkowania.

Zaleca się, żeby w pobliżu nie przebywały dzieci.

— Nie używać urządzenia do czyszczenia parą.

— Nie stosować do czyszczenia szklanych drzwi piekarnika ściernych preparatów czyszczących ani twardych metalowych drapaków,

WAŻNE WSKAZÓWKI BEZPIECZEŃSTWA I ŚRODKI OSTROŻNOŚCI

ponieważ można porysować powierzchnię i spowodować pęknięcie szkła.



OSTRZEŻENIE :

Upewnić się, że urządzenie jest wyłączone od zasilania przed przystąpieniem do wymiany lampy, aby uniknąć ryzyka porażenia prądem. Rozpocząć czynności po ostygnięciu urządzenia. Aby odkręcić oprawę i lampę, używać gumowej rękawicy, która ułatwi demontaż.



Gniazdko prądu powinno być dostępne po instalacji. Należy przewidzieć sposób odłączenia urządzenia od sieci zasilającej za pomocą gniazdka prądu lub zintegrowanego wyłącznika w stałym układzie przewodów zgodnie z regułami instalacji.

— Jeśli kabel zasilania jest uszkodzony, powinien zostać wymieniony przez producenta, jego serwis posprzedażny lub osoby o podobnych kwalifikacjach w celu uniknięcia zagrożenia.

— Urządzenie może być zainstalowane pod blatem lub w kolumnie jak pokazano na schemacie instalacji.

— Ustawić piekarnik wewnątrz szafki w taki sposób, aby

odległość od sąsiedniego mebla wynosiła co najmniej 10 mm. Mebel do zabudowy kuchenki powinien być wykonany z materiału odpornego na wysoką temperaturę (lub pokryty takim materiałem). Dla zapewnienia większej stabilności należy przymocować piekarnik w szafce za pomocą 2 śrub w przewidzianych do tego otworach.

— Aby uniknąć przegrzania, urządzenia nie należy montować za drzwiami ozdobnymi.

— Urządzenie to jest przeznaczone do użytku domowego i podobnego, takiego jak: Kuchenki przeznaczone dla pracowników sklepów, biur i w innych miejscach pracy.

Gospodarstwa rolne. Używanie przez gości hotelowych, motelowych i innych obiektów mieszkalnych; pokoje gościnne.

— Podczas wykonywania jakichkolwiek prac dotyczących czyszczenia wnętrza piekarnika, urządzenie musi być wyłączone.

Nie wolno modyfikować parametrów tego urządzenia, ponieważ będzie to stanowić niebezpieczeństwo dla użytkownika.

Piekarnik nie jest przeznaczony do przechowywania żywności lub jakichkolwiek przedmiotów.

• 1 INSTALACJA

WYBÓR MIEJSCA INSTALACJI I WBDOWANIA

Na schematach pokazane zostały wymiary mebla, w którym piekarnik może być wbudowany.

Urządzenie może zostać zainstalowane pod blatem (**rys. A**) lub w kolumnie (**rys. B**).

Uwaga: jeżeli dno mebla jest otwarte (pod blatem lub w postaci kolumny), odstęp pomiędzy ścianą, a blatem, na którym ustawiony jest piekarnik musi wynosić maksymalnie 70 mm * (**rys. C**). Jeżeli mebel jest z tyłu zamknięty, należy wykonać otwór o rozmiarach 50 x 50 mm dla przeprowadzenia przewodu elektrycznego.

Zamocować piekarnik wewnątrz mebla. W tym celu należy wyjąć ograniczniki gumowe i wywiercić otwory o \varnothing 2 mm w ściance mebla, aby uniknąć rozszczepienia drewna. Zamocować piekarnik za pomocą 2 śrub. Ponownie założyć ograniczniki gumowe.



Porada

Aby zapewnić zgodność instalacji, należy w razie potrzeby zlecić przeprowadzenie prac technikowi wyspecjalizowanemu w dziedzinie artykułów gospodarstwa domowego.

PODŁĄCZENIE ENERGII ELEKTRYCZNEJ

Urządzenie powinien być podłączony za pomocą znormalizowanego przewodu zasilającego 3-żyłowego o przekroju 1.5 mm² (1 f + 1 z + uziemienie), który powinien być podłączony do sieci 220-240V~ poprzez znormalizowane gniazdko IEC 60083 lub mechanizm odcinania zasilania na wszystkich biegunach zgodnie z zasadami instalacji. Żyła ochronna (zielono-żółta) jest podłączona do styku urządzenia i powinna być połączona z uziemieniem instalacji. W instalacji musi zostać zastosowany bezpiecznik 16 amp.

Nasza firma nie ponosi żadnej odpowiedzialności w razie jakichkolwiek wypadków lub szkód spowodowanych brakiem lub nieprawidłowym wykonaniem uziemienia, bądź niewłaściwym podłączeniem urządzenia.



Uwaga:

Jeżeli w celu podłączenia urządzenia domowa instalacja elektryczna musi zostać zmodyfikowana, należy zlecić wykonanie niezbędnych prac wykwalifikowanemu elektrykowi. W razie jakiegokolwiek uszkodzenia piekarnika należy natychmiast odłączyć urządzenie od zasilania lub wyjąć bezpiecznik jego instalacji zasilania.

• 2 AKCESORIA

AKCESORIA (w zależności od modelu)

- Kratka zabezpieczona przed przewróceniem się (rys. A)

Kratka może być używana dla wszystkich rodzajów naczyń i form zawierających produkty przeznaczone do pieczenia lub zapiekania. Może ona zostać również wykorzystana do grillowania (układając produkty bezpośrednio na kratce).

Włożyć ogranicznik przed przewróceniem się w taki sposób, aby był skierowany w głąb piekarnika.

- Naczynie uniwersalne, brytfanna 45 mm (rys. B)

Mocowana w wycięciach pod kratką, uchwytem skierowanym w stronę drzwiczek piekarnika. Służy do zbierania soków i tłuszczu ociekającego podczas pieczenia, może również zostać wypełniona wodą do połowy i użyta do gotowania w kąpieli wodnej.

- Forma do ciast, 20 mm (rys. C)

Mocowana w wycięciach, uchwytem skierowanym w stronę drzwiczek piekarnika. Doskonała do pieczenia ciastek typu cookie, ciast i babeczek cupcake. Część nachylona umożliwia łatwe umieszczenie produktów. Może również zostać zamocowana pod kratką w celu zbierania soków i tłuszczów ociekających podczas pieczenia.

- Grille „smakowe” (rys. D)

Złożone z dwóch części grille „smakowe” mogą być wykorzystywane niezależnie od siebie, jednak muszą być umieszczone w naczyniach lub w brytfannie w taki sposób, aby element zabezpieczający przed przewróceniem się był skierowany w głąb piekarnika.

Użycie tylko jednego grilla umożliwia podlewanie produktów sokiem, który gromadzi się w naczyniu.

• 3 OCHRONA ŚRODOWISKA

OCHRONA ŚRODOWISKA

Materiały opakowaniowe tego urządzenia nadają się do recyklingu. Zachęcamy do ich recyklingu i do umieszczenia ich w przewidzianych w tym celu pojemnikach, a tym samym do przyczynienia się w ten sposób do ochrony środowiska.



Urządzenie zawiera również wiele materiałów podlegających recyklingowi. Na produkcie znajduje się symbol, który oznacza, że zużyte urządzenia nie

powinny być mieszane z innymi odpadami.

Recykling urządzeń organizowany przez producenta sprzętu, zostanie wykonany w najlepszych dla Państwa warunkach, zgodnie z dyrektywą europejską 2002/96/WE dotyczącą zużytego sprzętu elektrycznego i elektronicznego.

W celu uzyskania informacji na temat najbliższych punktów zbiórki zużytego sprzętu należy zwrócić się do władz lokalnych lub sprzedawcy.

Dziękujemy za Państwa współpracę na rzecz ochrony środowiska.